



**Art.-Nr: KMMU411WL-3P**  
**Luminaire à pictogramme Batterie autonome**  
**Universel, Professionnel sans fil (WL), 1 h, 24 m, IP43,**  
**Matière plastique, blanc**

Luminaire convexe fin en plastique pour montage universel pour l'identification des issues de secours et des voies d'évacuation avec marquage uni- ou bilatéral DIN EN 60598-1, DIN EN 60598-2-22 et DIN EN 1838. Technologie LED avec SMD-LED High-Power blanches

Commande et surveillance centralisées sans fil pour les grandes installations comptant jusqu'à 50 000 luminaires avec Wireless Professional.



Plus d'informations  
[www.rp-group.com/fr/item/  
KMMU411WL-3P](http://www.rp-group.com/fr/item/KMMU411WL-3P)



## DONNÉES TECHNIQUES

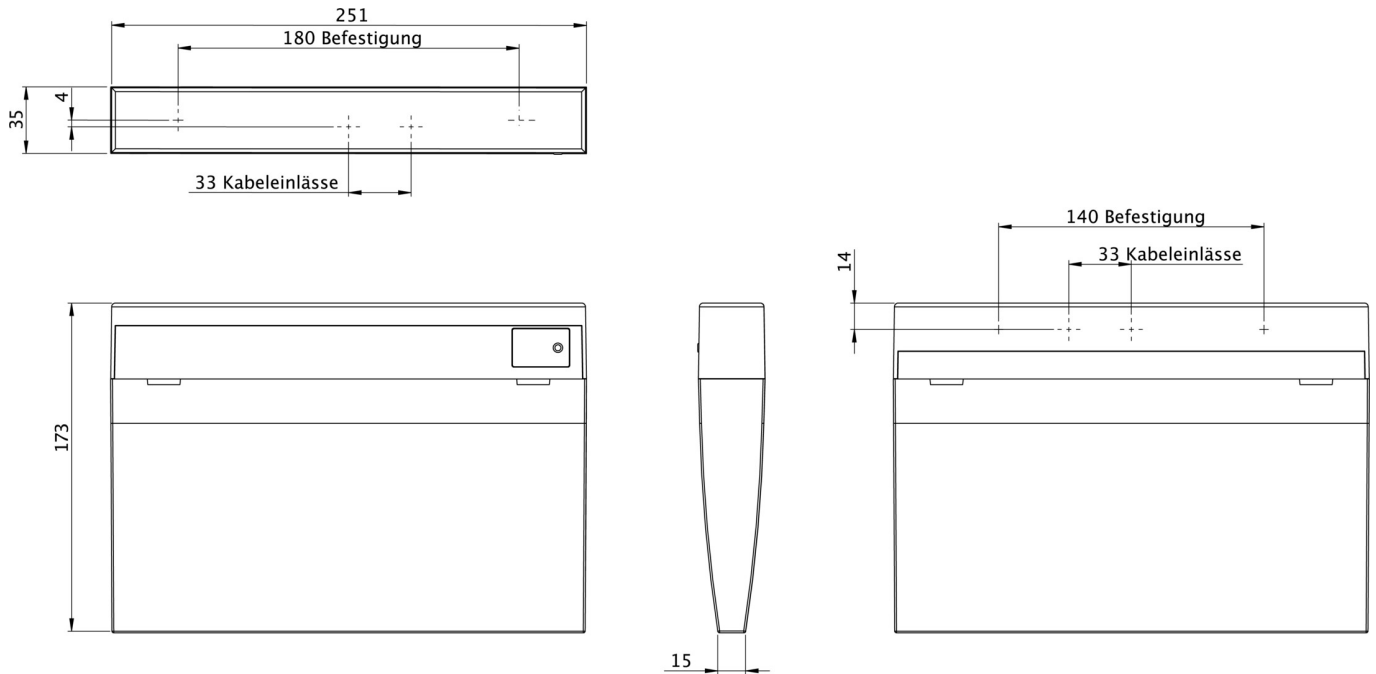
|                             |                            |
|-----------------------------|----------------------------|
| Type de luminaire           | Luminaire à pictogramme    |
| Type d'installation         | Universel                  |
| Distance de reconnaissance  | 24 m                       |
| Pictogramme                 | Set                        |
| Ampoules                    | LED                        |
| Matériel du boîtier         | Matière plastique          |
| Couleur du boîtier          | blanc                      |
| Type de protection (IP)     | IP43                       |
| Résistance aux impacts (IK) | 3                          |
| Certification               | WEEE, CE                   |
| Classe de protection        | 2                          |
| Alimentation                | Batterie autonome          |
| Surveillance                | Wireless Professional (WL) |
| Temps d'autonomie           | 1 h                        |
| Batterie                    | /                          |
| Mode de fonctionnement      | Mode veille / mode continu |
| Tension d'entrée AC         | 230 V                      |
| Fréquence d'entrée          | 50 / 60 Hz                 |
| Tension d'entrée CC         | - V                        |
| Puissance max.              | 5,3 W                      |



|                                   |                     |
|-----------------------------------|---------------------|
| Puissance DS                      | 3,9 W               |
| Puissance BS                      | 1,5 W               |
| Température ambiante DS           | -5 °C - 40 °C       |
| Température ambiante BS           | -5 °C - 40 °C       |
| Profondeur                        | 35 mm               |
| Largeur                           | 251 mm              |
| Hauteur                           | 173 mm              |
| Poids                             | 0.62                |
| Poids, emballage inclus           | 0.72                |
| Section de raccordement           | 2.5 mm <sup>2</sup> |
| Entrée de commutation             | Oui                 |
| Blocage de l'éclairage de secours | non                 |
| Connexion de la batterie          | Fiche               |
| Fonction de variation             | Non                 |
| Flux lumineux réseau              | 190 lm              |
| Flux lumineux secours             | 190 lm              |
| Numéro du tarif douanier          | 94056120            |
| EAN                               | 4262483020289       |



## DESSIN TECHNIQUE



## LISTE DES ACCESSOIRES

- DSA -
- KME-EB -
- KMBE -
- AWKSU -
- 2PW-EB -
- BALLPLX-KMU -

Au: 23.08.2024 - Sous réserve de modifications techniques et d'erreurs.