



Art.-Nr: KMMU411WB-3P
Luminaire à pictogramme Batterie autonome
Universel, Sans fil Basic (WB), 1 h, 24 m, IP43, Matière
plastique, blanc

Luminaire convexe fin en plastique pour montage universel pour l'identification des issues de secours et des voies d'évacuation avec marquage uni- ou bilatéral DIN EN 60598-1, DIN EN 60598-2-22 et DIN EN 1838. Technologie LED avec SMD-LED High-Power blanches

Commande et surveillance sans fil pour les petites installations de jusqu'à 50 luminaires avec Wireless Basic.



Plus d'informations
[www.rp-group.com/fr/item/
KMMU411WB-3P](http://www.rp-group.com/fr/item/KMMU411WB-3P)



DONNÉES TECHNIQUES

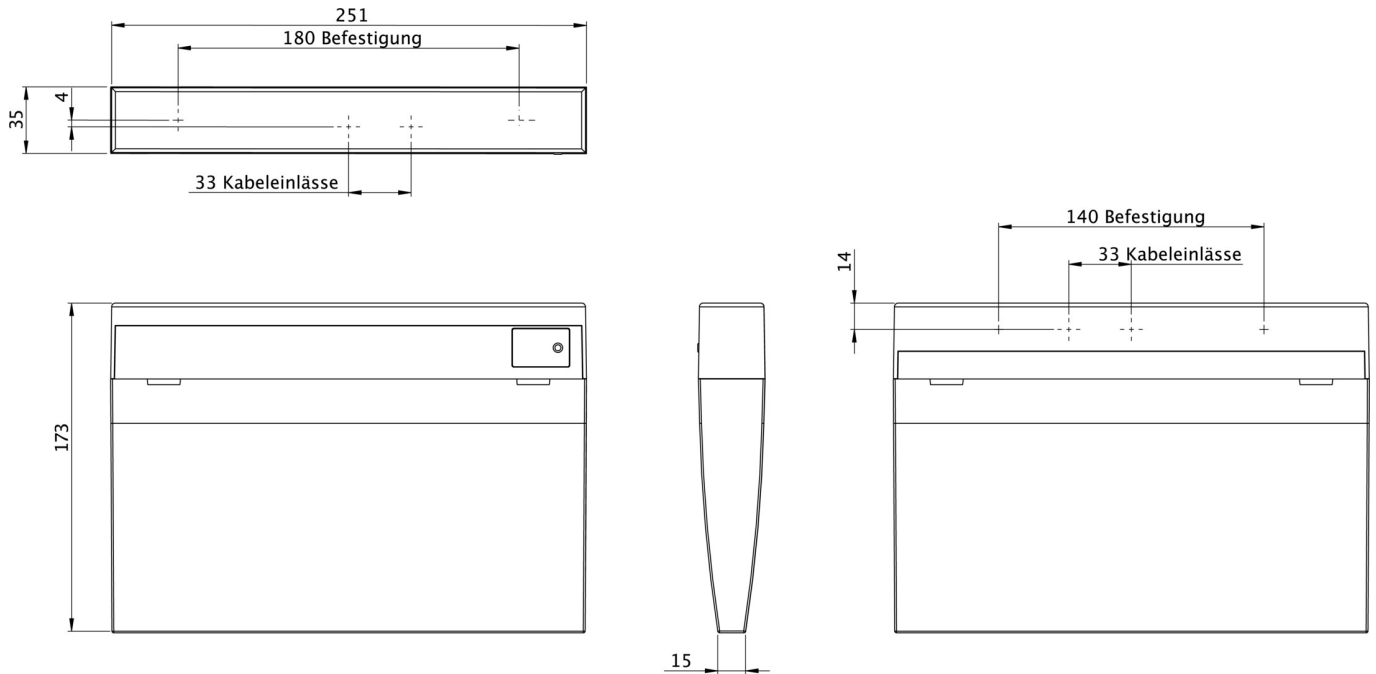
Type de luminaire	Luminaire à pictogramme
Type d'installation	Universel
Distance de reconnaissance	24 m
Pictogramme	Set
Ampoules	LED
Matériel du boîtier	Matière plastique
Couleur du boîtier	blanc
Type de protection (IP)	IP43
Résistance aux impacts (IK)	3
Certification	WEEE, CE
Classe de protection	2
Alimentation	Batterie autonome
Surveillance	Wireless Basic (WB)
Temps d'autonomie	1 h
Batterie	/
Mode de fonctionnement	Mode veille / mode continu
Tension d'entrée AC	230 V
Fréquence d'entrée	50 / 60 Hz
Tension d'entrée CC	- V
Puissance max.	5,3 W



Puissance DS	3,9 W
Puissance BS	1,5 W
Température ambiante DS	-5 °C - 40 °C
Température ambiante BS	-5 °C - 40 °C
Profondeur	35 mm
Largeur	251 mm
Hauteur	173 mm
Poids	0.62
Poids, emballage inclus	0.72
Section de raccordement	2.5 mm ²
Entrée de commutation	Oui
Blocage de l'éclairage de secours	non
Connexion de la batterie	Fiche
Fonction de variation	Non
Flux lumineux réseau	190 lm
Flux lumineux secours	190 lm
Numéro du tarif douanier	94056120
EAN	4262483020319



DESSIN TECHNIQUE



LISTE DES ACCESSOIRES

- DSA -
- KME-EB -
- KMBE -
- AWKSU -
- 2PW-EB -
- BALLPLX-KMU -

Au: 23.08.2024 - Sous réserve de modifications techniques et d'erreurs.