



Art.-Nr: KMMU411SC
Rettungszeichenleuchte Einzelbatterie
Universal, SelfControl, 1 h, 24 m, IP43, Kunststoff, weiß

Schlanke konvexe Rettungszeichenleuchte mit klarer geschlossener Haube, die sich nach unten stufenlos symmetrisch verjüngt. Geeignet zur ein- oder zweiseitigen Beschriftung. Die Piktogramme sind innenliegend und werden Lösemittelfrei eingesteckt.

Durch den Verrastmechanismus zwischen Ober- und Unterteil wirkt die Leuchte harmonisch und rundum geschlossen. Der Netzanschluß erfolgt im Deckenanbaukörper, beim Schließen der Leuchte erfolgt die Versorgung der Leuchte über Steckkontakte. Dies erleichtert ungemein die Montage und ermöglicht trotz der geringen Größe der Leuchte einen bequemen Anschluß.



Mehr Informationen



TECHNISCHE DATEN

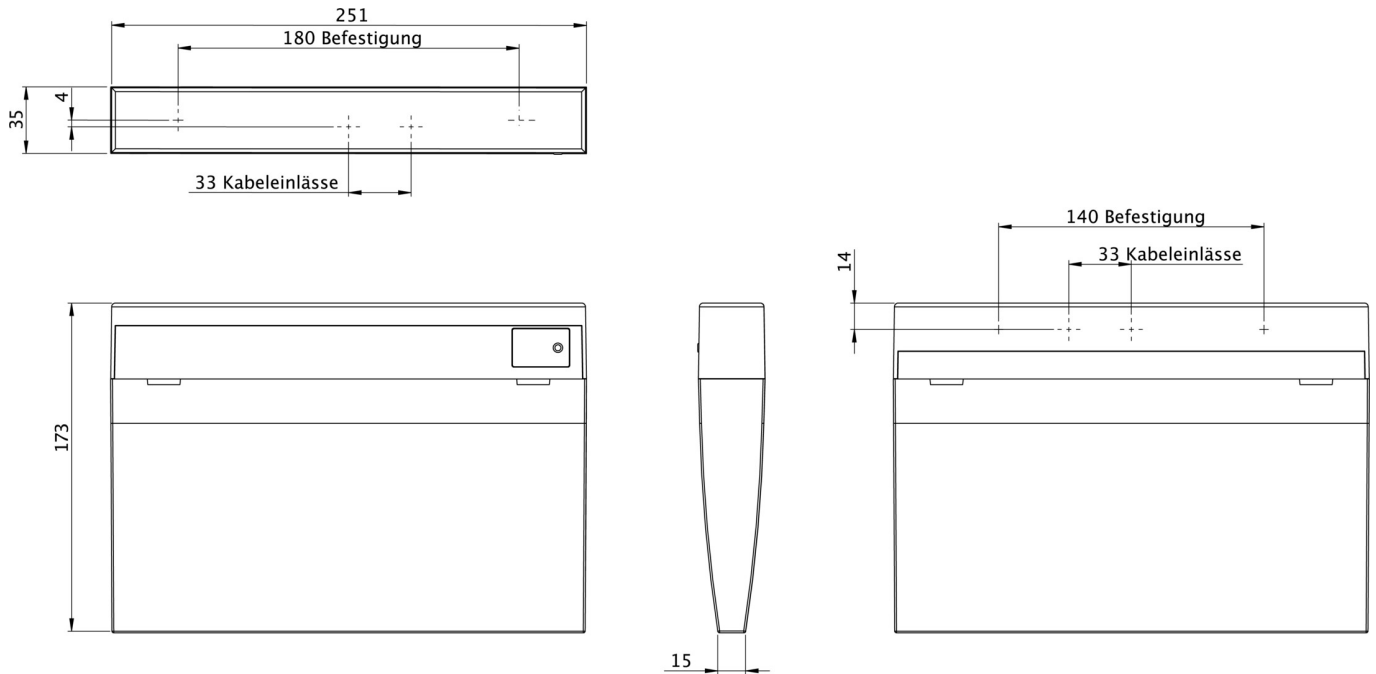
Leuchtentyp	Rettungszeichenleuchte
Montageart	Universal
Erkennungsweite	24 m
Piktogramm	Set
Leuchtmittel	LED
Gehäusematerial	Kunststoff
Gehäusefarbe	weiß
Schutzart (IP)	IP43
Schlagfestigkeit (IK)	3
Zertifizierung	WEEE, CE
Schutzklasse	2
Versorgung	Einzelbatterie
Überwachung	SelfControl
Überbrückungszeit	1 h
Betriebsart	Bereitschaftsschaltung / Dauerschaltung
Eingangsspannung AC	230 V
Eingangsfrequenz	50 / 60 Hz
Eingangsspannung DC	- V
Leistung max.	4,6 W



Leistung DS	3,3 W
Leistung BS	1 W
Umgebungstemperatur DS	-5 °C - 40 °C
Umgebungstemperatur BS	-5 °C - 40 °C
Tiefe	35 mm
Breite	251 mm
Höhe	173 mm
Gewicht	0.62
Gewicht inkl. Verpackung	0.72
Anschlussquerschnitt	2.5 mm ²
Schalteingang	Ja
Notlichtblockierung	Nein
Batterieanschluss	Stecker
Dimmfunktion	Nein
Lichtstrom Netz	190 lm
Lichtstrom Not	190 lm
Zolltarifnummer	94056120
EAN	4262483020562



TECHNISCHE ZEICHNUNG



ZUBEHÖRLISTE

- DSA - Seilaufhängung
- KME-EB - Einbaurahmen
- KMBE - Betoneinputzkasten
- AWKSU - Wandausleger
- 2PW-EB - Pendel
- BALLPLX-KMU - Ballschutzhaube

Stand: 17.07.2024 - Technische Änderungen und Irrtümer vorbehalten.