



Art.-Nr: KMMU019ML
Luminaire à pictogramme systèmes d'alimentation électrique centralisée
Universel, Alimentation électrique centrale (ML), CPS, 24 m, IP43, Matière plastique, blanc



Luminaire convexe fin en plastique pour montage universel pour l'identification des issues de secours et des voies d'évacuation avec marquage uni- ou bilatéral DIN EN 60598-1, DIN EN 60598-2-22 et DIN EN 1838. Technologie LED avec SMD-LED High-Power blanches

Commande et surveillance via un système d'alimentation électrique central.



Plus d'informations

www.rp-group.com/fr/item/KMMU019ML



DONNÉES TECHNIQUES

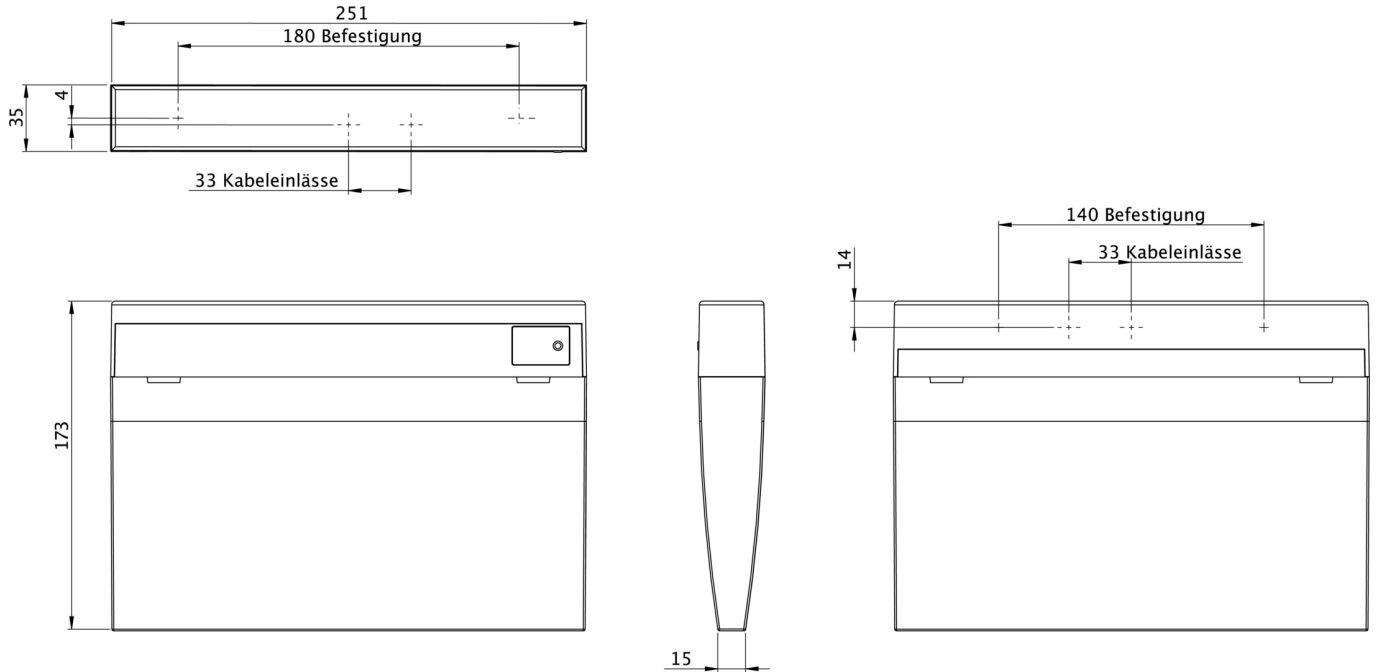
Type de luminaire	Luminaire à pictogramme
Type d'installation	Universel
Distance de reconnaissance	24 m
Pictogramme	Set
Ampoules	LED
Matériel du bôitier	Matière plastique
Couleur du bôitier	blanc
Type de protection (IP)	IP43
Résistance aux impacts (IK)	3
Certification	WEEE, CE
Classe de protection	2
Alimentation	systèmes d'alimentation électrique centralisée
Surveillance	Central power supply (ML)
Temps d'autonomie	CPS
Batterie	/
Mode de fonctionnement	Commutation d'un seul luminaire
Tension d'entrée AC	230 V
Fréquence d'entrée	50 / 60 Hz
Tension d'entrée CC	216 V
Puissance max.	3,2 W



Puissance DS	3,2 W
Puissance BS	1 W
Température ambiante DS	-5 °C - 40 °C
Température ambiante BS	-5 °C - 40 °C
Profondeur	35 mm
Largeur	251 mm
Hauteur	173 mm
Poids	0.62
Poids, emballage inclus	0.72
Section de raccordement	1.5 mm ²
Entrée de commutation	non
Blocage de l'éclairage de secours	non
Connexion de la batterie	non
Fonction de variation	Oui
Flux lumineux réseau	220 lm
Flux lumineux secours	220 lm
Numéro du tarif douanier	94056120
EAN	4260659566678



DESSIN TECHNIQUE



LISTE DES ACCESSOIRES

- DSA -
- KME-EB -
- KMBE -
- AWKSU -
- 2PW-EB -
- BALLPLX-KMU -

PRODUITS CONNEXES

Numéro d'article.	Image	Surveillance	Alimentation	Couleur	Investissement	Carnet d'inspection automatique	Effort d'entretien	Télémaintenance	max. luminaires	Surveillance individuelle
-------------------	-------	--------------	--------------	---------	----------------	---------------------------------	--------------------	-----------------	-----------------	---------------------------

Au: 23.08.2024 - Sous réserve de modifications techniques et d'erreurs.