



Art.-Nr: KMMU019ML
Rettungszeichenleuchte zentrale Stromversorgung
Universal, ML, zentrale Stromversorgung, 24 m, IP43,
Kunststoff, weiß

Schlanke konvexe Rettungszeichenleuchte mit klarer geschlossener Haube, die sich nach unten stufenlos symmetrisch verjüngt. Geeignet zur ein- oder zweiseitigen Beschriftung. Die Piktogramme sind innenliegend und werden Lösemittelfrei eingesteckt.

Durch den Verrastmechanismus zwischen Ober- und Unterteil wirkt die Leuchte harmonisch und rundum geschlossen. Der Netzanschluß erfolgt im Deckenanbaukörper, beim Schließen der Leuchte erfolgt die Versorgung der Leuchte über Steckkontakte. Dies erleichtert ungemein die Montage und ermöglicht trotz der geringen Größe der Leuchte einen bequemen Anschluß.



Mehr Informationen



TECHNISCHE DATEN

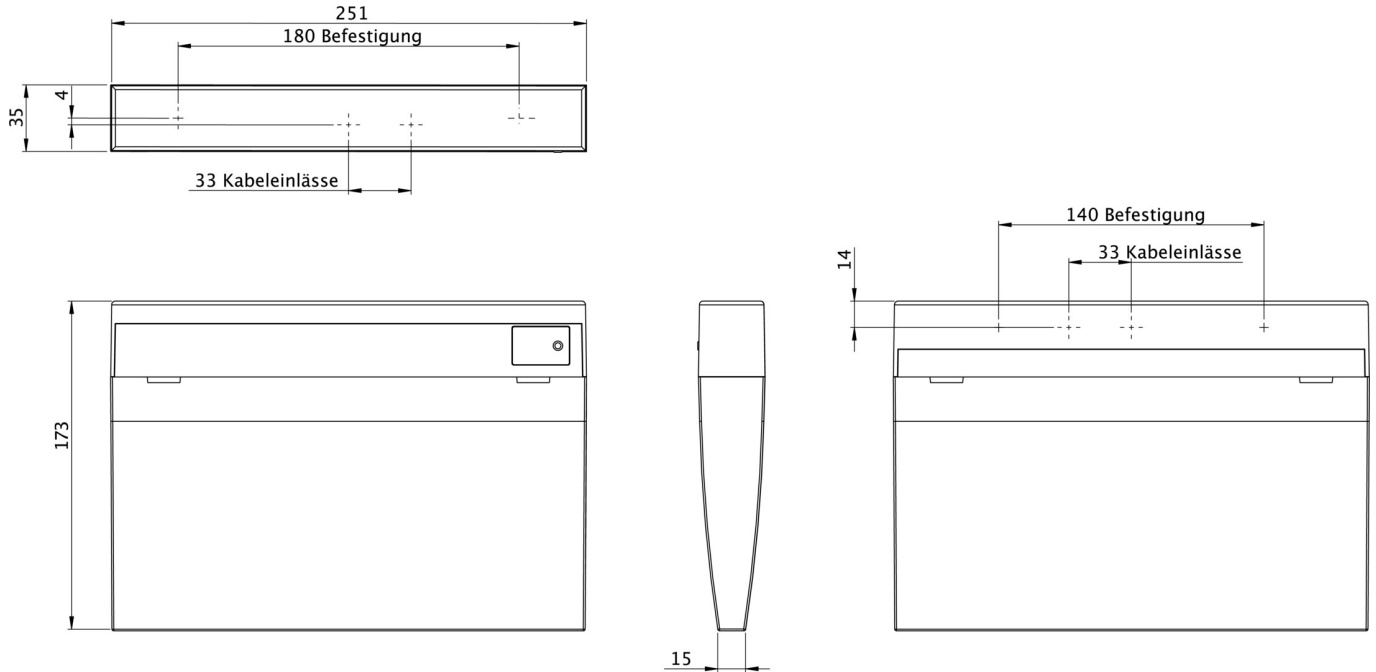
Leuchtentyp	Rettungszeichenleuchte
Montageart	Universal
Erkennungsweite	24 m
Piktogramm	Set
Leuchtmittel	LED
Gehäusematerial	Kunststoff
Gehäusefarbe	weiß
Schutzart (IP)	IP43
Schlagfestigkeit (IK)	3
Zertifizierung	Müllentsorgung, CE
Schutzklasse	2
Versorgung	zentrale Stromversorgung
Überwachung	ML
Überbrückungszeit	zentrale Stromversorgung
Betriebsart	Einzelleuchtenschaltung
Eingangsspannung AC	230 V
Eingangsfrequenz	50 / 60 Hz
Eingangsspannung DC	216 V



Leistung max.	3,2 W
Leistung DS	3,2 W
Leistung BS	1 W
Tiefe	35 mm
Breite	251 mm
Höhe	173 mm
Gewicht	0.62
Gewicht inkl. Verpackung	0.72
Anschlussquerschnitt	2.5 mm ²
Schalteingang	Nein
Notlichtblockierung	Nein
Batterieanschluss	Nein
Dimmfunktion	Ja
Lichtstrom Netz	220 lm
Lichtstrom Not	220 lm
Zolltarifnummer	94056120
Ursprungsland	DEUTSCHLAND
EAN	4260659566678



TECHNISCHE ZEICHNUNG



ZUBEHÖRLISTE

- DSA - Seilaufhängung
- KME-EB - Einbaurahmen
- KMBE - Betoneinputzkasten
- AWKSU - Wandausleger
- 2PW-EB - Pendel
- BALLPLX-KMU - Ballschutzhäube

ÄHNLICHE PRODUKTE

Art.-Nr.	Bild	Überwachung	Versorgung	Farbe	Investition	Automatisches Prüfbuch	Wartungsaufwand	Fernwartung	max. Leuchten	Einzelleuchten Überwachung
----------	------	-------------	------------	-------	-------------	------------------------	-----------------	-------------	---------------	----------------------------

Stand: 28.06.2024 - Technische Änderungen und Irrtümer vorbehalten.