



**Art.-Nr: KMB413WB**  
**Luminaire de sécurité Batterie autonome**  
**Universel, Sans fil Basic (WB), 3 h, , IP54, Matière plastique,**  
**blanc**

Luminaire de sécurité compact pour l'éclairage des voies d'évacuation et des issues de secours avec écran prismatique pour une diffusion optimale de lumière. Celle-ci est obtenue par les LED SMD High-Power blanches, qui de surcroît disposent d'une longue durée de vie d'env. 50 000 heures. Disponible pour raccordement à des systèmes à batterie centralisée et comme luminaire à batterie autonome. Grâce à son cadre de montage en option, ce luminaire s'intègre élégamment dans le plafond.

Commande et surveillance sans fil pour les petites installations de jusqu'à 50 luminaires avec Wireless Basic.



Plus d'informations

[www.rp-group.com/fr/item/KMB413WB](http://www.rp-group.com/fr/item/KMB413WB)



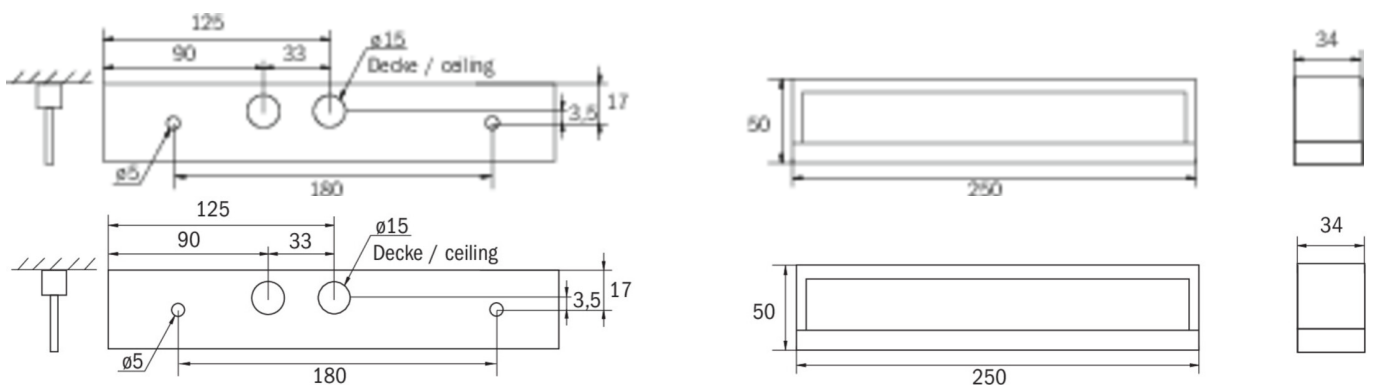
## DONNÉES TECHNIQUES

Type de luminaire	Luminaire de sécurité
Type d'installation	Universel
Pictogramme	non
Ampoules	LED
Matériel du bôitier	Matière plastique
Couleur du bôitier	blanc
Type de protection (IP)	IP54
Résistance aux impacts (IK)	≥ 3
Certification	WEEE, CE
Classe de protection	2
Alimentation	Batterie autonome
Surveillance	Wireless Basic (WB)
Temps d'autonomie	3 h
Batterie	/
Mode de fonctionnement	Mode veille / mode continu
Tension d'entréeAC	230 V
Fréquence d'entrée	50 / 60 Hz



Tension d'entrée CC	- V
Puissance max.	5,3 W
Puissance DS	3,9 W
Puissance BS	1,5 W
Température ambiante DS	-10 °C - 40 °C
Température ambiante BS	-5 °C - 40 °C
Profondeur	250 mm
Largeur	34 mm
Hauteur	50 mm
Poids	0.5
Poids, emballage inclus	0.57
Section de raccordement	2.5 mm <sup>2</sup>
Entrée de commutation	Oui
Blocage de l'éclairage de secours	non
Connexion de la batterie	Fiche
Fonction de variation	Non
Flux lumineux réseau	190 lm
Flux lumineux secours	190 lm
Numéro du tarif douanier	94056180
EAN	4262483023532

## DESSIN TECHNIQUE





## LISTE DES ACCESSOIRES

KME-EB -  
BALL1 -  
KMBE -  
BALLPLX-KMB -  
KMBFH -

Au: 30.08.2024 - Sous réserve de modifications techniques et d'erreurs.