



**Art.-Nr: KMB413WB**  
**Sicherheitsleuchte Einzelbatterie**  
**Universal, Wireless Basic (WB), 3 h, , IP54, Kunststoff, weiß**

Kompakte Sicherheitsleuchte zur Universalmontage. Das schmale rechteckige Kunststoffgehäuse ist dezent auf das Wesentliche reduziert. Die Ausleuchtung der Flucht- und Rettungswege wird durch die, in die Haube integrierte, Optik unterstützt.

Die Universalmontage beinhaltet Wand- und Deckenanbau, sowie die Möglichkeit zum Deckeneinbau in Verbindung mit dem erhältlichen Einbaurahmen.

Kabellöse Steuerung und Überwachung für kleine Installationen von bis zu 50 Leuchten mit Wireless Basic. Die Universalmontage beinhaltet Wand- und Deckenanbau, sowie die Möglichkeit zum Deckeneinbau in Verbindung mit dem erhältlichen Einbaurahmen.



Mehr Informationen

[www.rp-group.com/de/item/KMB413WB](http://www.rp-group.com/de/item/KMB413WB)



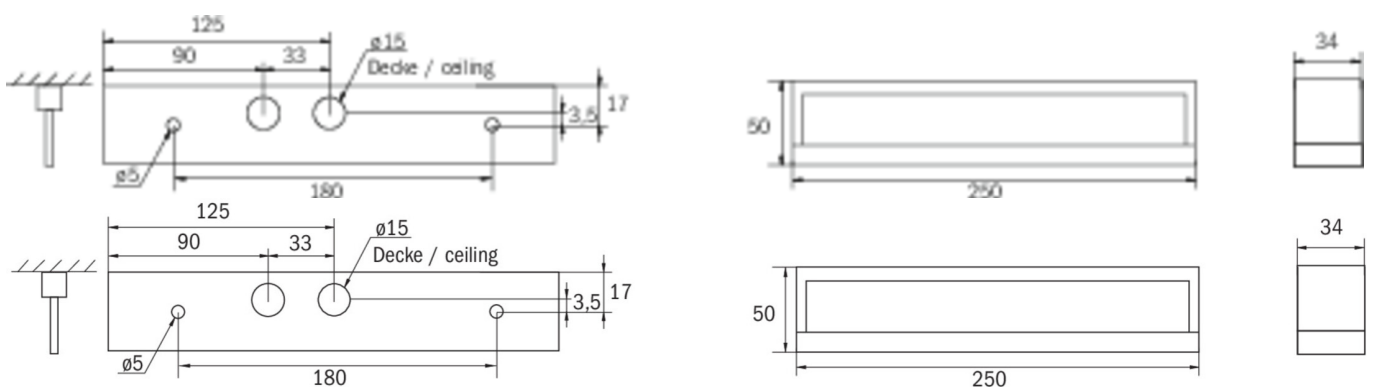
## TECHNISCHE DATEN

Leuchtentyp	Sicherheitsleuchte
Montageart	Universal
Piktogramm	Nein
Leuchtmittel	LED
Gehäusematerial	Kunststoff
Gehäusefarbe	weiß
Schutzart (IP)	IP54
Schlagfestigkeit (IK)	≥ 3
Zertifizierung	WEEE, CE
Schutzklasse	2
Versorgung	Einzelbatterie
Überwachung	Wireless Basic (WB)
Überbrückungszeit	3 h
Batterie	/
Betriebsart	Bereitschaftsschaltung / Dauerschaltung
Eingangsspannung AC	230 V
Eingangsfrequenz	50 / 60 Hz



Eingangsspannung DC	- V
Leistung max.	5,3 W
Leistung DS	3,9 W
Leistung BS	1,5 W
Umgebungstemperatur DS	-10 °C - 40 °C
Umgebungstemperatur BS	-5 °C - 40 °C
Tiefe	250 mm
Breite	34 mm
Höhe	50 mm
Gewicht	0.5
Gewicht inkl. Verpackung	0.57
Anschlussquerschnitt	2.5 mm <sup>2</sup>
Schalteingang	Ja
Notlichtblockierung	Nein
Batterieanschluss	Stecker
Dimmfunktion	Nein
Lichtstrom Netz	190 lm
Lichtstrom Not	190 lm
Zolltarifnummer	94056180
EAN	4262483023532

## TECHNISCHE ZEICHNUNG





## ZUBEHÖRLISTE

KME-EB - Einbaurahmen  
BALL1 - Ballschutzkorb  
KMBE - Betoneinputzkasten  
BALLPLX-KMB - Ballschutzhaube  
KMBFH -