



Art.-Nr: KMB411WL-TT
Sicherheitsleuchte Einzelbatterie
Universal, Wireless Professional, 3 h, , IP54, Kunststoff, weiß

Kompakte Sicherheitsleuchte zur Universalmontage. Das schmale rechteckige Kunststoffgehäuse ist dezent auf das Wesentliche reduziert. Die Ausleuchtung der Flucht- und Rettungswege wird durch die, in die Haube integrierte, Optik unterstützt.

Die Universalmontage beinhaltet Wand- und Deckenanbau, sowie die Möglichkeit zum Deckeneinbau in Verbindung mit dem erhältlichen Einbaurahmen.



Mehr Informationen



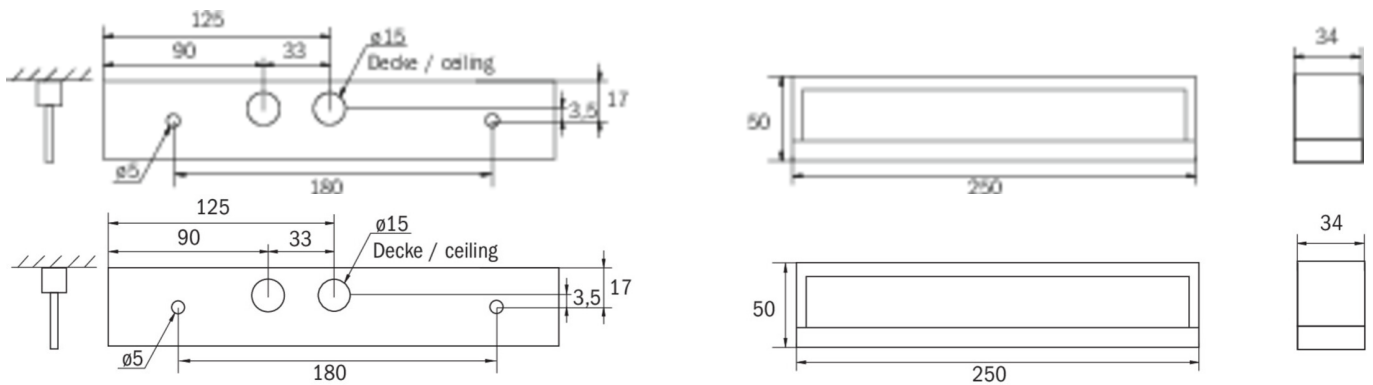
TECHNISCHE DATEN

Leuchtentyp	Sicherheitsleuchte
Montageart	Universal
Piktogramm	Nein
Leuchtmittel	LED
Gehäusematerial	Kunststoff
Gehäusefarbe	weiß
Schutzart (IP)	IP54
Schlagfestigkeit (IK)	≥ 3
Zertifizierung	WEEE, CE
Schutzklasse	2
Versorgung	Einzelbatterie
Überwachung	Wireless Professional
Überbrückungszeit	3 h
Betriebsart	Bereitschaftsschaltung / Dauerschaltung
Eingangsspannung AC	230 V
Eingangsfrequenz	50 / 60 Hz
Eingangsspannung DC	- V
Leistung max.	5,3 W
Leistung DS	3,9 W
Leistung BS	1,5 W
Umgebungstemperatur DS	-10 °C - 40 °C



Umgebungstemperatur BS	-5 °C - 40 °C
Tiefe	250 mm
Breite	34 mm
Höhe	50 mm
Gewicht	0.5
Gewicht inkl. Verpackung	0.57
Anschlussquerschnitt	2.5 mm ²
Schalteingang	Ja
Notlichtblockierung	Nein
Batterieanschluss	Stecker
Dimmfunktion	Nein
Lichtstrom Netz	190 lm
Lichtstrom Not	190 lm
Zolltarifnummer	94056180
EAN	4262483021095

TECHNISCHE ZEICHNUNG



ZUBEHÖRLISTE

- KME-EB - Einbaurahmen
- BALL1 - Ballschutzkorb
- KMBE - Betoneinputzkasten
- BALLPLX-KMB - Ballschutzhäube
- KMBFH -

Stand: 18.07.2024 - Technische Änderungen und Irrtümer vorbehalten.