



**Art.-Nr: KMB411SC-SW-3P**  
**Sicherheitsleuchte Einzelbatterie**  
**Universal, SelfControl, 1 h, , IP54, Kunststoff, Schwarz**

Kompakte Sicherheitsleuchte zur Ausleuchtung der Flucht- und Rettungswege mit prismatischer Abdeckung zur optimalen Lichtverteilung. Diese wird durch die weißen High-Power SMD-LEDs ermöglicht, die dazu noch eine lange Lebensspanne von ca. 50000 Std. haben. Erhältlich zum Anschluss an Zentralbatterieanlagen und als Einzelbatterieleuchte. Mit dem optionalen Einbaurahmen lässt sich die Leuchte elegant in der Decke versenken.

Gehäusefarbe in Schwarz RAL 9005



Mehr Informationen



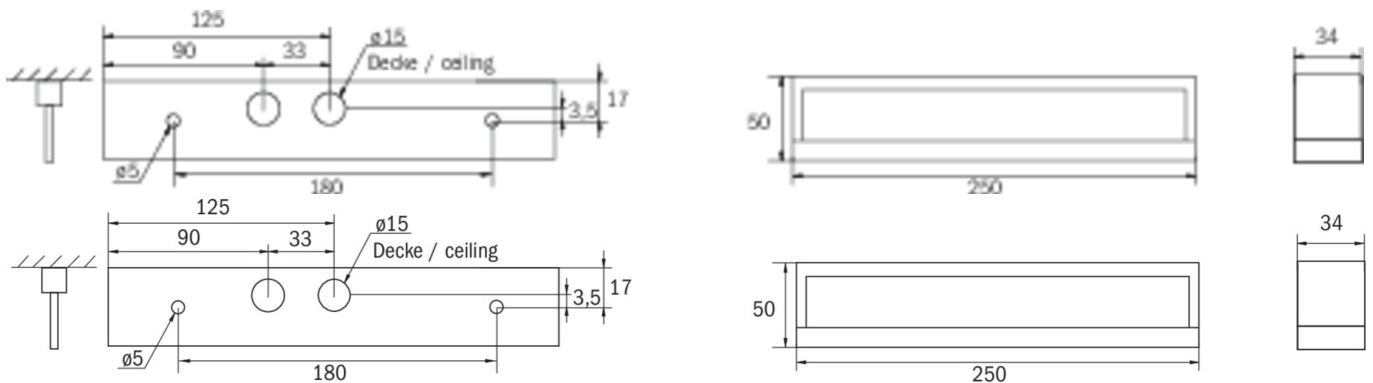
## TECHNISCHE DATEN

Leuchtentyp	Sicherheitsleuchte
Montageart	Universal
Piktogramm	Nein
Leuchtmittel	LED
Gehäusematerial	Kunststoff
Gehäusefarbe	Schwarz
Schutzart (IP)	IP54
Schlagfestigkeit (IK)	≥ 3
Zertifizierung	WEEE, CE
Schutzklasse	2
Versorgung	Einzelbatterie
Überwachung	SelfControl
Überbrückungszeit	1 h
Betriebsart	Bereitschaftsschaltung / Dauerschaltung
Eingangsspannung AC	230 V
Eingangsfrequenz	50 / 60 Hz
Eingangsspannung DC	- V
Leistung max.	4,6 W
Leistung DS	3,3 W
Leistung BS	1 W



Umgebungstemperatur DS	-10 °C - 40 °C
Umgebungstemperatur BS	-5 °C - 40 °C
Tiefe	250 mm
Breite	34 mm
Höhe	50 mm
Gewicht	0.5
Gewicht inkl. Verpackung	0.57
Anschlussquerschnitt	2.5 mm <sup>2</sup>
Schalteingang	Ja
Notlichtblockierung	Nein
Batterieanschluss	Stecker
Dimmfunktion	Nein
Lichtstrom Netz	190 lm
Lichtstrom Not	190 lm
Zolltarifnummer	94056180
EAN	4262483020814

## TECHNISCHE ZEICHNUNG



## ZUBEHÖRLISTE

- KME-EB - Einbaurahmen
- BALL1 - Ballschutzkorb
- KMBE - Betoneinputzkasten
- BALLPLX-KMB - Ballschutzhaube
- KMBFH -

Stand: 16.07.2024 - Technische Änderungen und Irrtümer vorbehalten.