



Art.-Nr: KMB013WL-SW
Sikkerhetslys Enkelt batteri
Universell, Trådløs profesjonell, 3 timer, , IP54, plast, Svart



Mer informasjon



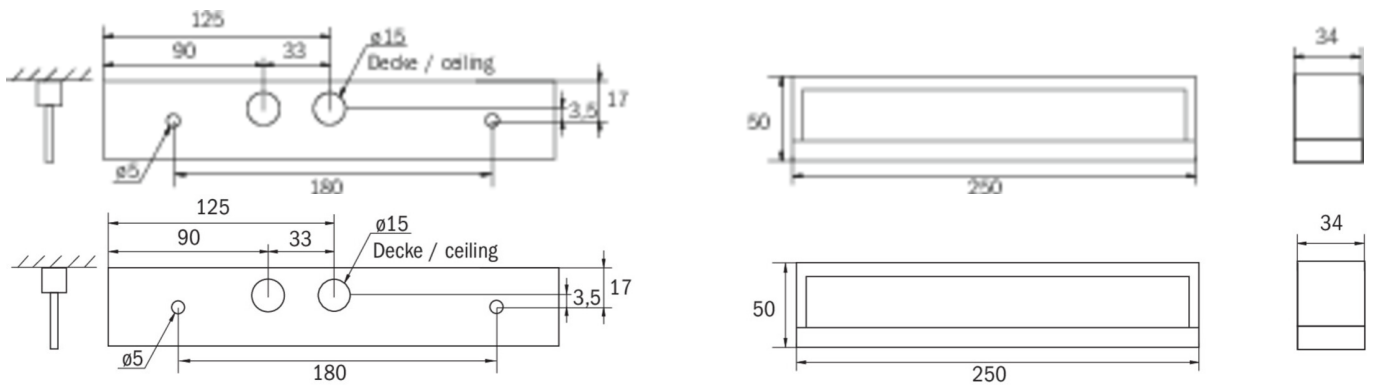
TEKNISKE DATA

Type armatur	Sikkerhetslys
Monteringstype	Universell
piktogram	Nei
Lyspærer	LED
Koffertmateriale	plast
Farge på huset	Svart
IP-beskyttelse)	IP54
Slagstyrke (IK)	≥ 3
Sertifisering	WEEE, CE
beskyttelses klasse	2
omsorg	Enkelt batteri
overvåkning	Wireless Professional
Brotid	3 timer
Batteri	LiFePO4 3,2 V / 3,3 Ah LiFePO4 - Lithium Iron Phosphate Battery
Driftsmodus	Standby kobling / permanent kobling
Inngangsspenning AC	230 V
Inngangsfrekvens	50/60 Hz
Inngangsspenning DC	- V
Maks effekt.	5,3 W
Ytelse DS	3,9 W
Ytelse BS	1,5 W
Omgivelsestemperatur DS	-10 °C - 40 °C



Omgivelsestemperatur BS	-5 °C - 40 °C
dybde	250 mm
Bredde	34 mm
Høyde	50 mm
Vekt	0.58
Vekt inkludert emballasje	0.65
Tverrsnitt for tilkobling	2.5 mm ²
Koblingsinngang	Ja
Blokkering av nødlys	Nei
Batteritilkobling	Støpsel
Dimmefunksjon	Nei
Lysstrømnettverk	190 lm
Lysstrøm nødsituasjon	190 lm
Tolltariffnummer	94056120
EAN	4260682159410

TEKNISK TEGNING



TILBEHØRSLISTE

- KME-EB -
- BALL1 -
- KMBE -
- BALLPLX-KMB -
- KMBFH -



LIGNENDE PRODUKTER

Varenr.	Bilde	overvåkning	omsorg	Farge	investering	Automatisk inspeksjonsbok	Vedlikeholdsinnsett	fjernvedlikehold	maks. lys	Individuell lysovervåking
KMB013SC-SW		Selvkontroll	Ett batteri		€	nei	høy	nei	ubegrenset	seg selv
KMB013WB-SW		Trådløs Basic	Ett batteri		€€	ja	lav	ja	50	sentralt
KMB013SC		Selvkontroll	Ett batteri		€	nei	høy	nei	ubegrenset	seg selv
KMB013SC-G10		Selvkontroll	Ett batteri		€	nei	høy	nei	ubegrenset	seg selv
KMB013WB		Trådløs Basic	Ett batteri		€€	ja	lav	ja	50	sentralt



Varenr.	Bilde	overvåkning	omsorg	Farge	investering	Automatisk inspeksjonsbok	Vedlikeholdsinnsett	fjernvedlikehold	maks. lys	Individuell lysovervåking
KMB013WL		Trådløs profesjonell	Ett batteri		€€	Ja	lav	Ja	1 000 per system	sentralt
KMB013WL-G10		Trådløs profesjonell	Ett batteri		€€	Ja	lav	Ja	1 000 per system	sentralt

Fra: 16.07.2024 - Det tas forbehold om tekniske endringer og feil.