



Art.-Nr: KMB013SC-SW-3P
Sicherheitsleuchte Einzelbatterie
Universal, SelfControl (SC), 3 h , IP54, Kunststoff, weiß

Kompakte Sicherheitsleuchte zur Universalmontage. Das schmale rechteckige Kunststoffgehäuse ist dezent auf das Wesentliche reduziert. Die Ausleuchtung der Flucht- und Rettungswege wird durch die, in die Haube integrierte, Optik unterstützt.

Die Universalmontage beinhaltet Wand- und Deckenanbau, sowie die Möglichkeit zum Deckeneinbau in Verbindung mit dem erhältlichen Einbaurahmen.

Automatische Überwachung der Sicherheitsleuchte mit SelfControl. Die Universalmontage beinhaltet Wand- und Deckenanbau, sowie die Möglichkeit zum Deckeneinbau in Verbindung mit dem erhältlichen Einbaurahmen.



Mehr Informationen

www.rp-group.com/de/item/KMB013SC-SW-3P



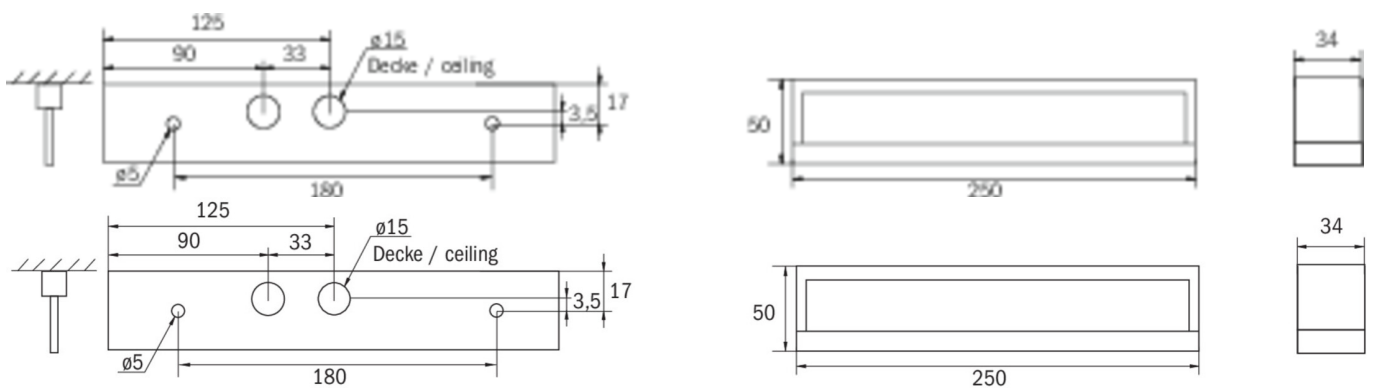
TECHNISCHE DATEN

Leuchtentyp	Sicherheitsleuchte
Montageart	Universal
Piktogramm	Nein
Leuchtmittel	LED
Gehäusematerial	Kunststoff
Gehäusefarbe	weiß
Schutzart (IP)	IP54
Schlagfestigkeit (IK)	≥ 3
Zertifizierung	WEEE, CE
Schutzklasse	2
Versorgung	Einzelbatterie
Überwachung	SelfControl (SC)
Überbrückungszeit	3 h
Batterie	LiFePO4 3,2V V/3,3 Ah
Betriebsart	Bereitschaftsschaltung / Dauerschaltung
Eingangsspannung AC	230 V
Eingangsfrequenz	50 / 60 Hz
Eingangsspannung DC	- V



Leistung max.	4,6 W
Leistung DS	3,3 W
Leistung BS	1 W
Umgebungstemperatur DS	-10 °C - 40 °C
Umgebungstemperatur BS	-5 °C - 40 °C
Tiefe	250 mm
Breite	34 mm
Höhe	50 mm
Gewicht	0.58
Gewicht inkl. Verpackung	0.65
Anschlussquerschnitt	2.5 mm ²
Schalteingang	Ja
Notlichtblockierung	Nein
Batterieanschluss	Stecker
Dimmfunktion	Nein
Lichtstrom Netz	190 lm
Lichtstrom Not	190 lm
Zolltarifnummer	94056120
EAN	4260766550676

TECHNISCHE ZEICHNUNG





ZUBEHÖRLISTE

KME-EB - Einbaurahmen
BALL1 - Ballschutzkorb
KMBE - Betoneinputzkasten
BALLPLX-KMB - Ballschutzhaube
KMBFH -