



**Art.-Nr: KMB013SC-COOL**  
**Sicherheitsleuchte Einzelbatterie**  
**Deckeneinbau, SelfControl, 3 h, , IP54, Kunststoff, weiß**

Kompakte Sicherheitsleuchte zur Ausleuchtung der Flucht- und Rettungswege mit prismatischer Abdeckung zur optimalen Lichtverteilung. Diese wird durch die weißen High-Power SMD-LEDs ermöglicht, die dazu noch eine lange Lebensspanne von ca. 50000 Std. haben. Erhältlich zum Anschluss an Zentralbatterieanlagen und als Einzelbatterieleuchte. Mit dem optionalen Einbaurahmen lässt sich die Leuchte elegant in der Decke versenken.

Die COOL-Leuchte ist mit einem externen Batteriegehäuse zur Montage im Gebäude ausgestattet. Die Montage der Leuchte kann im Freien oder auch in Kühlhäusern erfolgen.



Mehr Informationen



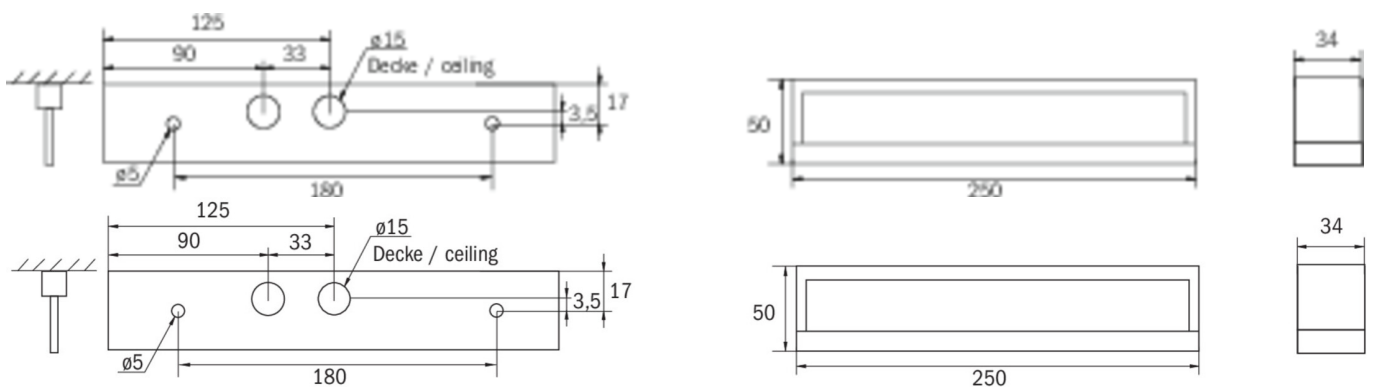
## TECHNISCHE DATEN

Leuchtentyp	Sicherheitsleuchte
Montageart	Deckeneinbau
Piktogramm	Nein
Leuchtmittel	LED
Gehäusematerial	Kunststoff
Gehäusefarbe	weiß
Schutzart (IP)	IP54
Schlagfestigkeit (IK)	≥ 3
Zertifizierung	Müllentsorgung, CE, TÜV Rheinland Bauart geprüft, ENEC
Schutzklasse	2
Versorgung	Einzelbatterie
Überwachung	SelfControl
Überbrückungszeit	3 h
Batterie	LiFePO4 3,2 V / 3,3 Ah LiFePO4 - Lithium Iron Phosphate Battery
Betriebsart	Bereitschaftsschaltung / Dauerschaltung
Eingangsspannung AC	230 V
Eingangsfrequenz	50 / 60 Hz
Eingangsspannung DC	- V



Leistung max.	5,3 W
Leistung DS	3,9 W
Leistung BS	1,5 W
Tiefe	250 mm
Breite	34 mm
Höhe	50 mm
Gewicht	0.58
Gewicht inkl. Verpackung	0.65
Anschlussquerschnitt	2.5 mm <sup>2</sup>
Schalteingang	Ja
Notlichtblockierung	Nein
Batterieanschluss	Stecker
Dimmfunktion	Nein
Lichtstrom Netz	190 lm
Lichtstrom Not	190 lm
Zolltarifnummer	94056120
Ursprungsland	DEUTSCHLAND
EAN	4260581719937

## TECHNISCHE ZEICHNUNG





## ZUBEHÖRLISTE

KME-EB - Einbaurahmen  
BALL1 - Ballschutzkorb  
KMBE - Betoneinputzkasten  
BALLPLX-KMB - Ballschutzhaube  
KMBFH -