



Ewakuacyjna kierunkowa Art.-No.: KDU413SC

Elegancka, delikatnie wypukła oprawa oświetlenia ewakuacyjnego wykonana z wysokiej jakości tworzywa sztucznego, przeznaczona do montażu naściennego i sufitowego. Piktogram montowany wewnątrz oprawy, bez użycia kleju. Kompletna oprawa zawiera zestaw pikto-gramów.

Oprawę można dostosować do oświetlenia antypanicznego przy wykorzystaniu przezroczystego klosza, bez piktogramu. Produkt zgodny z normą EN 60598-1, EN 60598-2-22 oraz EN 1838.



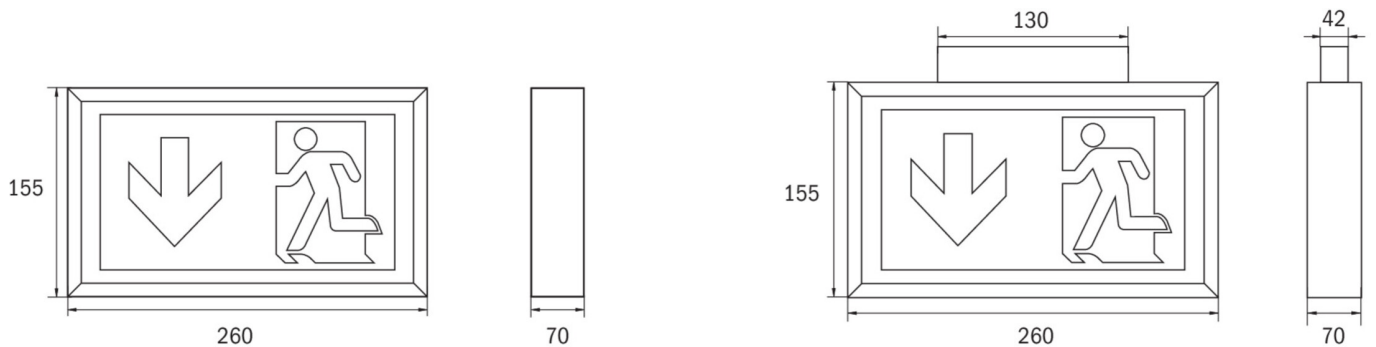
DANE TECHNICZNE

Typ oprawy	Ewakuacyjna kierunkowa
Montaż	Uniwersalny
Odległość rozpoznawania	22 m
Piktogram	Pełny zestaw
Źródło światła	LED
Materiał obudowy	Plastyczny
Kolor	RAL 9003
Stopień ochrony IP	43
Odporność na uderzenie IK	3
Klasa ochrony	2
Zasilanie awaryjne	Autonomiczne
Monitorowanie	SC - autotest
Autonomia	3 h
Tryb pracy	Sieciowo-awaryjny (DS) / awaryjny (BS)
Napięcie wejściowe AC	230 V
Częstotliwość wejściowa Hz	50 Hz
Maksymalny pobór mocy	4,3 W
Pobór mocy praca awaryjno-sieciowa	3,5 W
Pobór mocy praca awaryjna	0,9 W
Temp. otoczenia w trybie sieciowo - awaryjnym	-5 °C / 40 °C
Temp. otoczenia w trybie awaryjnym	-5 °C / 40 °C
Długość	70 mm
Szerokość	260 mm



Wysokość	155 mm
Waga	0.85 kg
Waga z opakowaniem	1.05 kg
Przekrój przyłącza	1.5 mm
Wejście przełączające L ¹	Tak
Blokada światła awaryjnego	Nie
Złącze akumulatora	Wtyczka
Funkcja ściemniania	Nie
Kod taryfy celnej	94056120
Kraj pochodzenia	Niemcy
EAN	4260766553578

RYSUNEK TECHNICZNY



ACCESSORIES

- DSA -
- BALL1 -
- 2PW-EB -
- 2DW-EB -
- BALLPLX-KD -