



Art.-Nr: KCW529CC
CS_VALUE_LuminaireType.Sicherheitsleuchte
CS_VALUE_Supply.Zentralbatterie
CS_VALUE_MountingMethod.Universal, CoreCompact 24,
CS_VALUE_BackupTime.CPS, ,
CS_VALUE_IngressProtection.IP 54, CS_VALUE_Material.32,
CS_VALUE_Color.RAL 9003



Schlanke konvexe Sicherheitsleuchte aus Kunststoff für Wandmontage.
Rettungszeichenleuchte mit steckbarem, lösungsmittelfreien, innenliegenden
Piktogrammset. Gleichzeitig ohne Einsatz der Piktogramme als
Sicherheitsleuchte mit enthaltener glasklarer Abdeckung zu verwenden.



[general.qrcode-more-infos](#)



TEXT. TECHNISCHE DATEN

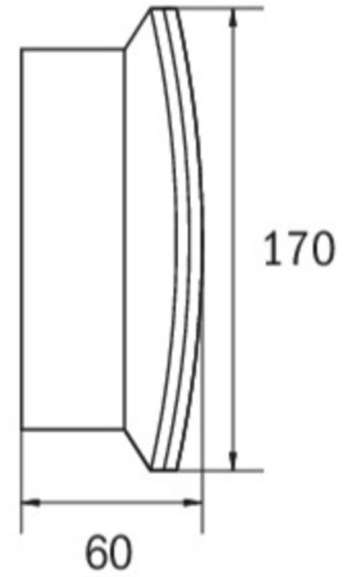
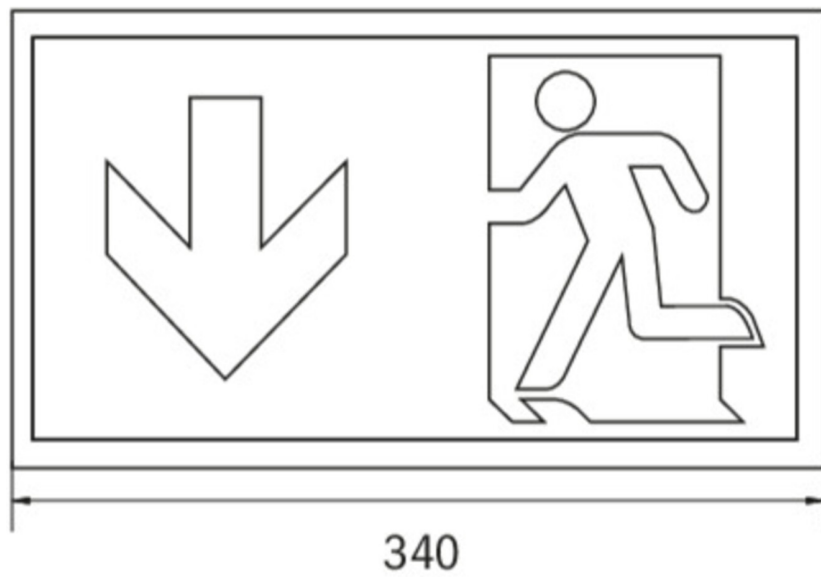
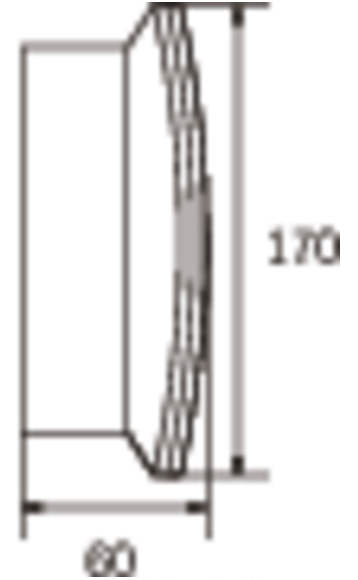
~pim_attribute~Leuchtentyp	CS_VALUE_LuminaireType.Sicherheitsleuchte
~pim_attribute~Montageart	CS_VALUE_MountingMethod.Universal
~pim_attribute~Piktogramm	CS_VALUE_LuminairePictograph.Nein
~pim_attribute~Leuchtmittel	CS_VALUE_LightSource.LED
~pim_attribute~Gehaeusematerial	CS_VALUE_Material.32
~pim_attribute~Farbe	CS_VALUE_Color.RAL 9003
label.zuordnungsspeicher.Schutzart	CS_VALUE_IngressProtection.IP 54
~pim_attribute~Schlagfestigkeit	CS_VALUE_IKclass.IK 6
label.zuordnungsspeicher.Zertifizierungen	CS_VALUE_Certifications.11924, CS_VALUE_Certifications.11913, CS_VALUE_Certifications.11915, CS_VALUE_Certifications.11914
~pim_attribute~Schutzklasse	CS_VALUE_InsulationClass.3
~pim_attribute~Versorgung	CS_VALUE_Supply.Zentralbatterie
~pim_attribute~Ueberwachung	CoreCompact 24
~pim_attribute~Ueberbrueckungszeit	CS_VALUE_BackupTime.CPS
~pim_attribute~Betriebsart	CS_VALUE_OperatingMode.BS / DS
~pim_attribute~EingangsspannungAC	24 V
~pim_attribute~LeistungMax	3,8 W
~pim_attribute~LeistungDS	3,8 W
~pim_attribute~LeistungBS	0,4 W



~pim_attribute~Tiefe	60 mm
~pim_attribute~Breite	340 mm
~pim_attribute~Hoehe	170 mm
~pim_attribute~Gewicht	0.65
label.zuordnungsspeicher.Gewicht inkl. Verpackung	0.74
~pim_attribute~Anschlussquerschnitt	2.5 mm ²
~pim_attribute~Schalteingang	CS_VALUE_SwitchInput.Nein
~pim_attribute~Notlichtblockierung	CS_VALUE_EmergencyLightBlocking.Nein
~pim_attribute~Batterieanschluss	CS_VALUE_BatteryConnection.Nein
~pim_attribute~LichtstromNetz	520 lm
~pim_attribute~LichtstromNot	520 lm
~pim_attribute~Zolltarifnummer	94056120
~pim_attribute~Ursprungsland	DEUTSCHLAND
~pim_attribute~EAN	4260682157317



TEXT. TECHNICAL-DRAWINGS








ACCESSORYLIST

- BALL2 - Ballschutzkorb
- DWKCW -
- KC-IP65 -
- KCER - Einbaurahmen
- KCWFH - Wandhalterung



RELATED-PRODUCTS

datasheet.related-products.table-title.article-number	datasheet.related-products.table-title.image	datasheet.related-products.table-title.monitoring	datasheet.related-products.table-title.supply	datasheet.related-products.table-title.color	datasheet.related-products.table-title.investment	datasheet.related-products.table-title.automaticLog	datasheet.related-products.table-title.maintenanceLevel	datasheet.related-products.table-title.remoteMaintenance	datasheet.related-products.table-title.maxLumin
KCW029ML		ML	zentrale Stromversorgung		€€€	ja	gering	ja	1.920 pro System
KCW029ML-COOL		ML	zentrale Stromversorgung		€€€	ja	gering	ja	1.920 pro System
KCW029ML-P		ML	zentrale Stromversorgung		€€€	ja	gering	ja	1.920 pro System
KCW529CC-COOL		CoreCompact 24	zentrale Stromversorgung		€€	ja	gering	ja	
KCW529CC-P		CoreCompact 24	zentrale Stromversorgung		€€	ja	gering	ja	

stand: 28.06.2024 - text.technisch_aenderungen_und_irrtuemer_vorbehalten