



# RP GROUP

SOLUTIONS IN SAFETY + LIGHTING

[www.rp-group.com](http://www.rp-group.com)

## Art.-Nr: KCW029ML-IP64-COOL

### Luminaire de sécurité systèmes d'alimentation électrique centralisée Universel, Alimentation électrique centrale (ML), CPS, , IP64, Matière plastique, blanc

Luminaire de sécurité fin et convexe en plastique pour montage mural. Luminaire à pictogramme de secours avec set de pictogrammes intérieur, sans solvant, à insérer. Il peut aussi être utilisé sans pictogramme comme luminaire de sécurité avec un recouvrement translucide fourni.

Commande et surveillance via un [système d'alimentation électrique central](#). Le luminaire est équipé du tout nouveau [système enfichable flexible](#) qui permet de monter rapidement la lentille correspondante. La lentille vestibule est contenue dans la livraison de chaque luminaire, une lentille ronde, spot ou faisceau est disponible en option.



Plus d'informations

[www.rp-group.com/fr/item/  
KCW029ML-IP64-COOL](http://www.rp-group.com/fr/item/KCW029ML-IP64-COOL)

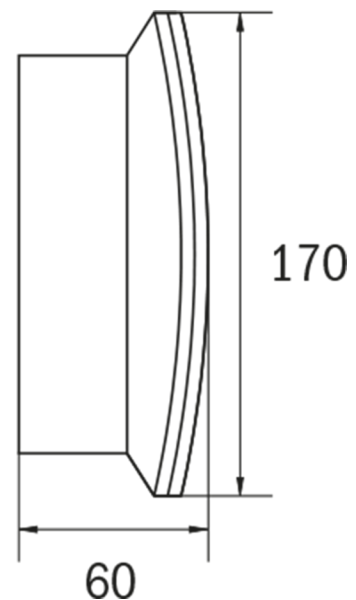
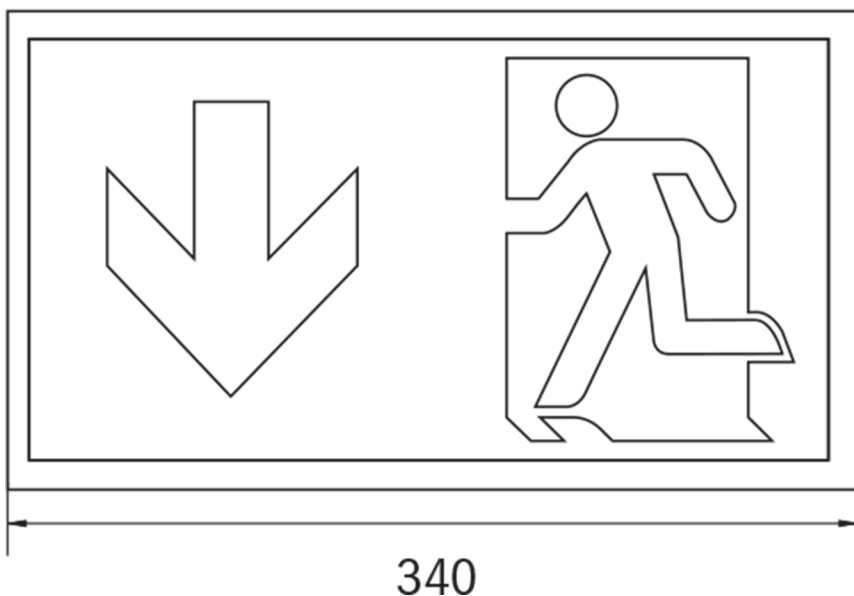


## Données techniques

Type de luminaire	Luminaire de sécurité
Type d'installation	Universel
Pictogramme	non
Ampoules	LED
Matériel du boîtier	Matière plastique
Couleur du boîtier	blanc
Type de protection (IP)	IP64
Résistance aux impacts (IK)	6
Certification	WEEE, CE, TÜV Rheinland Essais de type, ENEC
Classe de protection	2
Alimentation	systèmes d'alimentation électrique centralisée
Surveillance	Central power supply (ML)

Temps d'autonomie	CPS
Batterie	/
Mode de fonctionnement	Commutation d'un seul luminaire
Tension d'entrée AC	230 V
Fréquence d'entrée	50 / 60 Hz
Tension d'entrée CC	216 V
Puissance max.	5,2 W
Puissance DS	5,2 W
Puissance BS	1,1 W
Température ambiante DS	-25 °C - 40 °C
Température ambiante BS	-25 °C - 40 °C
Profondeur	60 mm
Largeur	340 mm
Hauteur	170 mm
Poids	0.72
Poids, emballage inclus	0.81
Section de raccordement	2.5 mm <sup>2</sup>
Entrée de commutation	Oui
Blocage de l'éclairage de secours	non
Connexion de la batterie	non
Fonction de variation	Oui
Flux lumineux réseau	520 lm
Flux lumineux secours	520 lm
Numéro du tarif douanier	94056120
EAN	4260581719319

## Dessin technique



## Liste des accessoires

- BALL2 - Panier de protection pare-ballons
- DWKCW -
- KC-IP65 -
- KCER - Cadre de montage
- KCWFH - Support mural

