



GROUP

SOLUTIONS IN SAFETY + LIGHTING

www.rp-group.com

Art.-Nr: KCD418SC

Luminaire à pictogramme Alimentation

Montage encastré, SelfControl (SC), 8 h, 30 m, IP40, Matière plastique, blanc

Luminaire à pictogramme de secours fin et convexe en plastique pour montage au plafond. Pour marquage monoface ou biface. Le set de pictogrammes est enfichable et se place à l'intérieur sans recours à un quelconque dissolvant pour adhésif.

Surveillance automatique de la lampe de sécurité avec [SelfControl](#). Impossible de se tromper lors de la planification grâce aux pictogrammes logiques imprimés. Les pictogrammes conformes à la norme DIN ISO 7010 (flèches à droite, à gauche et en bas) sont contenus dans la livraison standard. L'impression peut également être faite sur demande en fonction des prescriptions du client.



Plus d'informations

www.rp-group.com/fr/item/

[KCD418SC](#)

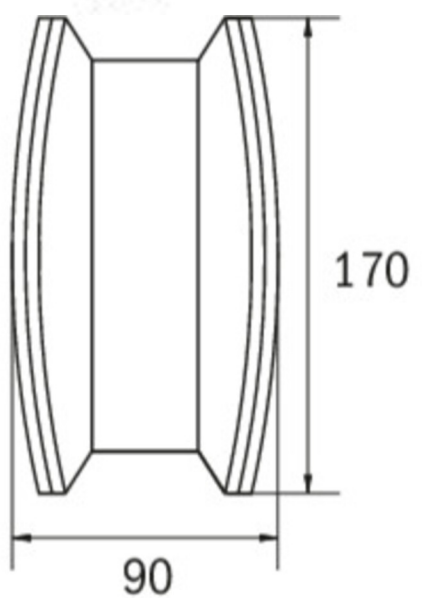
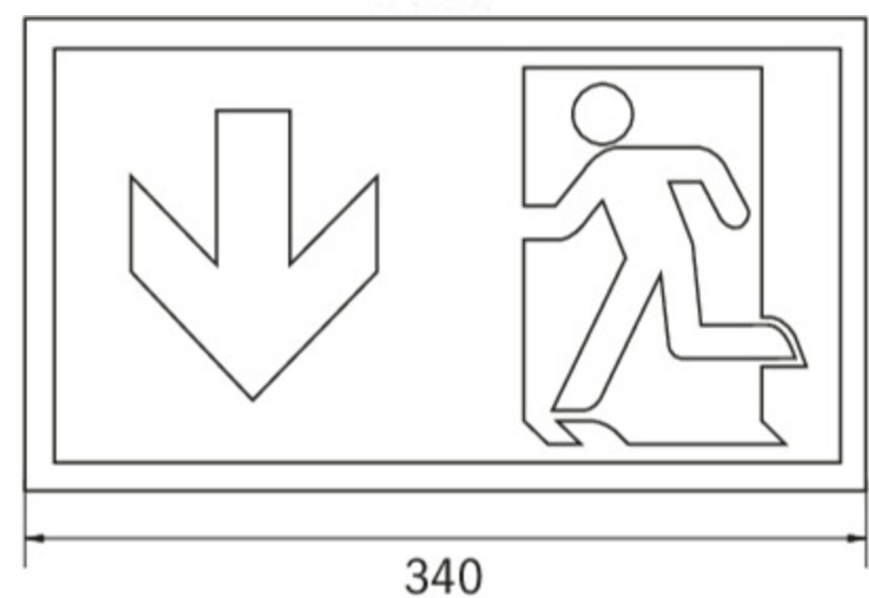
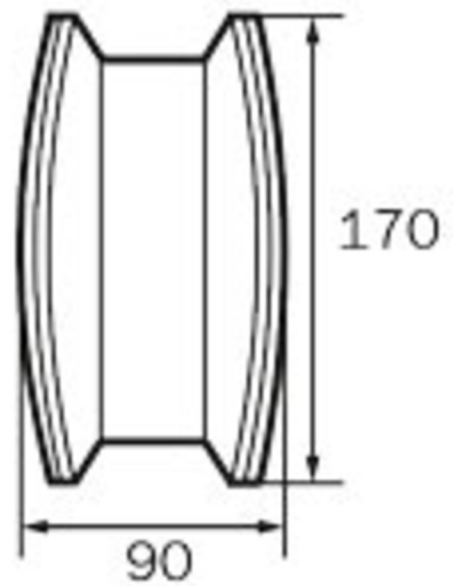
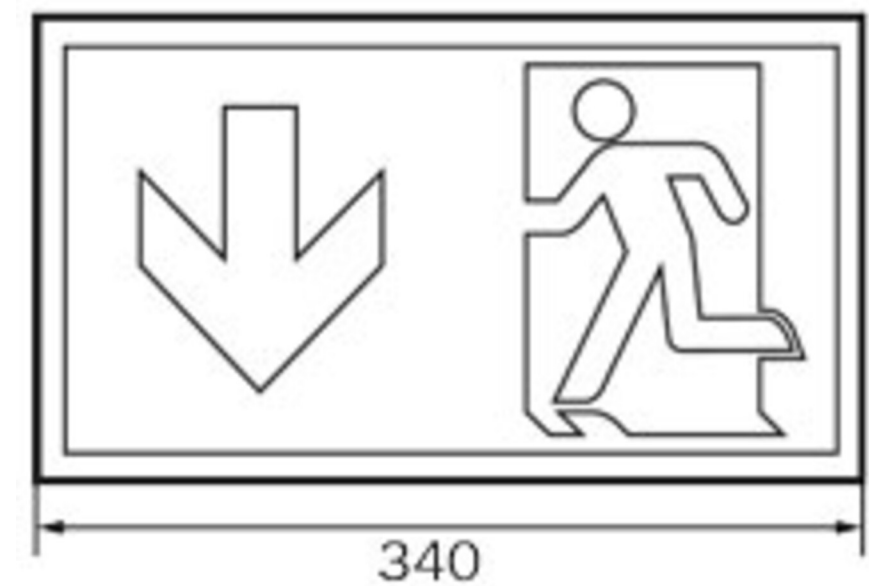
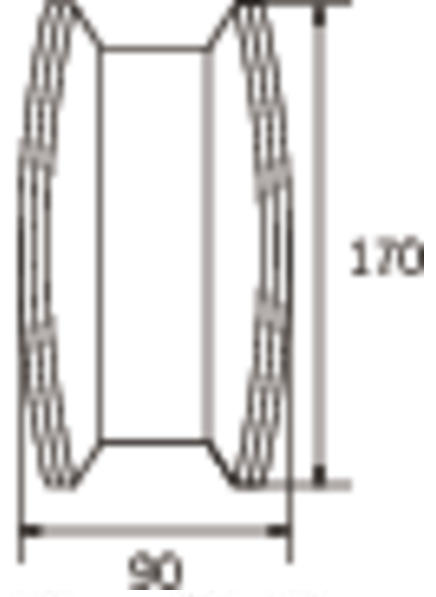


Données techniques

Type de luminaire	Luminaire à pictogramme
Type d'installation	Montage encastré
Distance de reconnaissance	30 m
Pictogramme	Set
Ampoules	LED
Matériel du bôitier	Matière plastique
Couleur du bôitier	blanc
Type de protection (IP)	IP40
Résistance aux impacts (IK)	≥ 3
Certification	WEEE, CE, Signe D
Classe de protection	1
Surveillance	SelfControl (SC)
Temps d'autonomie	8 h

Batterie	LiFePO4 6,4 V/3,3 Ah
Puissance max.	5 W
Puissance DS	3,8 W
Puissance BS	2 W
Température ambiante DS	-5 °C - 40 °C
Température ambiante BS	-5 °C - 40 °C
Profondeur	90 mm
Largeur	340 mm
Hauteur	170 mm
Poids	1.09
Poids, emballage inclus	1.2
Flux lumineux réseau	150 lm
Flux lumineux secours	150 lm
EAN	4262483022658

Dessin technique



Liste des accessoires

- KCAWW - Support mural
- DSA - Suspension par câble
- 2PW-EB - Suspension
- WKL - Œillets de chaîne

Au: 06.11.2024 - Sous réserve de modifications techniques et d'erreurs.