



RP GROUP

SOLUTIONS IN SAFETY + LIGHTING

www.rp-group.com

Art.-Nr: KCD418SC

Rettungszeichenleuchte Versorgung

Deckenaufbau, SelfControl (SC), 8 h, 30 m, IP40, Kunststoff, weiß

Schlanke konvexe Rettungszeichenleuchte aus Kunststoff zur Deckenmontage. Geeignet zur ein- oder zweiseitigen Beschriftung. Das Piktogrammset ist steckbar und wird innenliegend lösungsmittelfrei eingebracht.

Automatische Überwachung der Sicherheitsleuchte mit **SelfControl**. Planungssicherheit wird durch logisch vorgegebene aufgedruckte Piktogramme geboten. Die Piktogramme entsprechend DIN ISO 7010 (Pfeil rechts, links und unten) sind standardmäßig im Lieferumfang enthalten. Auf Anfrage kann die Beschriftung auch nach Kundenvorgabe erfolgen.



Mehr Informationen

www.rp-group.com/de/item/KCD418SC

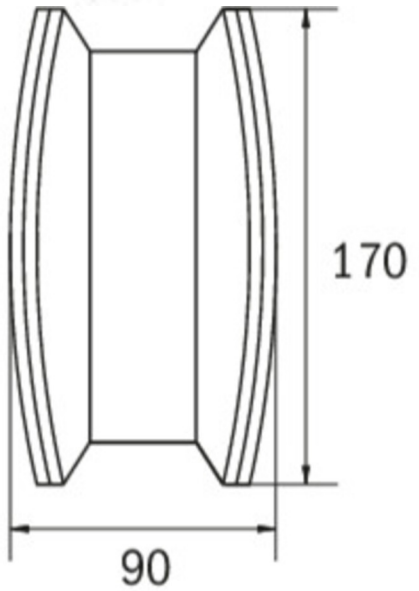
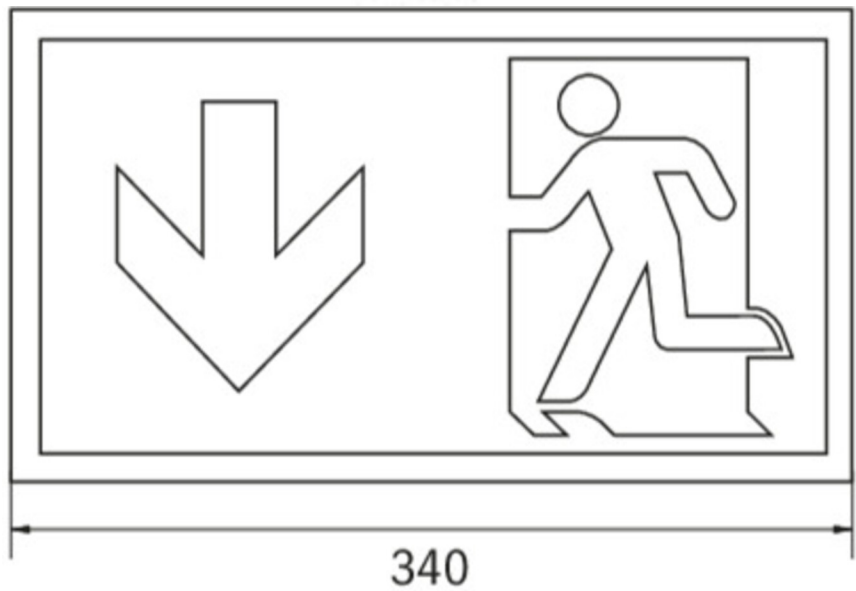
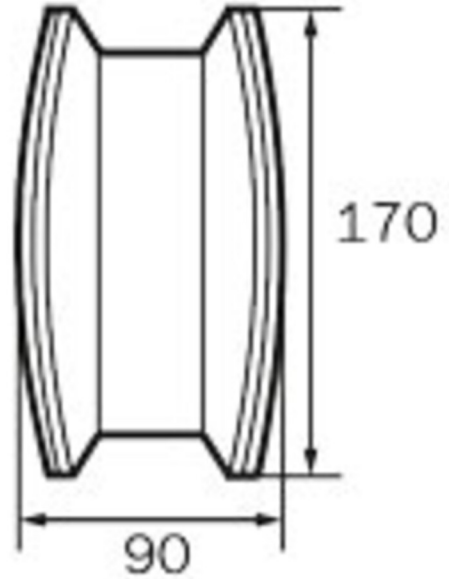
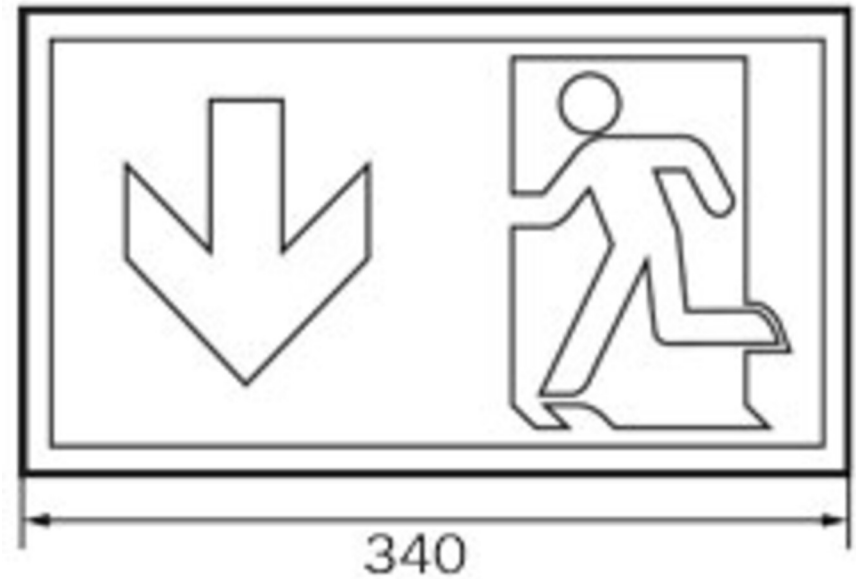
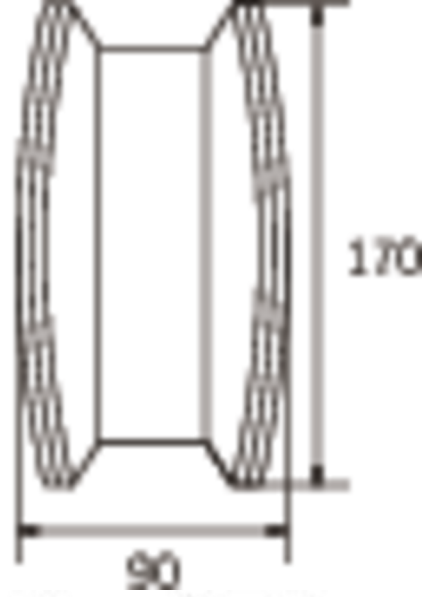


Technische Daten

Leuchtyp	Rettungszeichenleuchte
Montageart	Deckenaufbau
Erkennungsweite	30 m
Piktogramm	Set
Leuchtmittel	LED
Gehäusematerial	Kunststoff
Gehäusefarbe	weiß
Schutzart (IP)	IP40
Schlagfestigkeit (IK)	≥ 3
Zertifizierung	WEEE, CE, D-Zeichen
Schutzklasse	1
Überwachung	SelfControl (SC)
Überbrückungszeit	8 h
Batterie	LiFePO4 6,4 V/3,3 Ah
Leistung max.	5 W

Leistung DS	3,8 W
Leistung BS	2 W
Umgebungstemperatur DS	-5 °C - 40 °C
Umgebungstemperatur BS	-5 °C - 40 °C
Tiefe	90 mm
Breite	340 mm
Höhe	170 mm
Gewicht	1.09
Gewicht inkl. Verpackung	1.2
Lichtstrom Netz	150 lm
Lichtstrom Not	150 lm
EAN	4262483022658

Teschnische Zeichnung



Zubehörliste

KCAWW - Wandausleger

DSA - Seilaufhängung

2PW-EB - Pendel

WKL - Kettenösen

Stand: 06.11.2024 - Technische Änderungen und Irrtümer vorbehalten.