



Art.-Nr: KCD411SC-IP64
Luminaire à pictogramme
Montage encastré, SelfControl (SC), 1 h, 30 m, IP64, Matière
plastique, blanc

Luminaire à pictogramme de secours fin et convexe en plastique pour montage au plafond. Pour marquage monoface ou biface. Le set de pictogrammes est enfichable et se place à l'intérieur sans recours à un quelconque dissolvant pour adhésif.

Surveillance automatique de la lampe de sécurité avec SelfControl. Impossible de se tromper lors de la planification grâce aux pictogrammes logiques imprimés. Les pictogrammes conformes à la norme DIN ISO 7010 (flèches à droite, à gauche et en bas) sont contenus dans la livraison standard. L'impression peut également être faite sur demande en fonction des prescriptions du client.



Plus d'informations

www.rp-group.com/fr/item/KCD411SC-IP64



DONNÉES TECHNIQUES

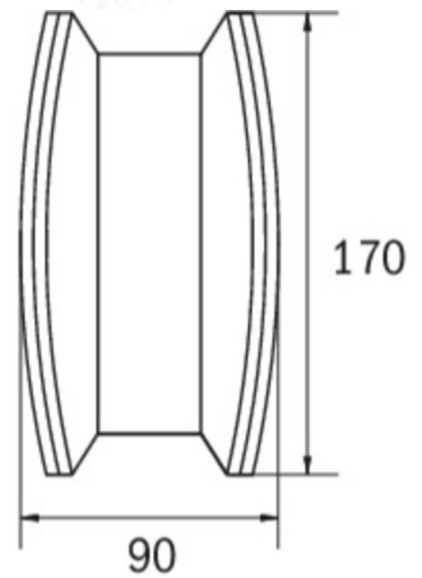
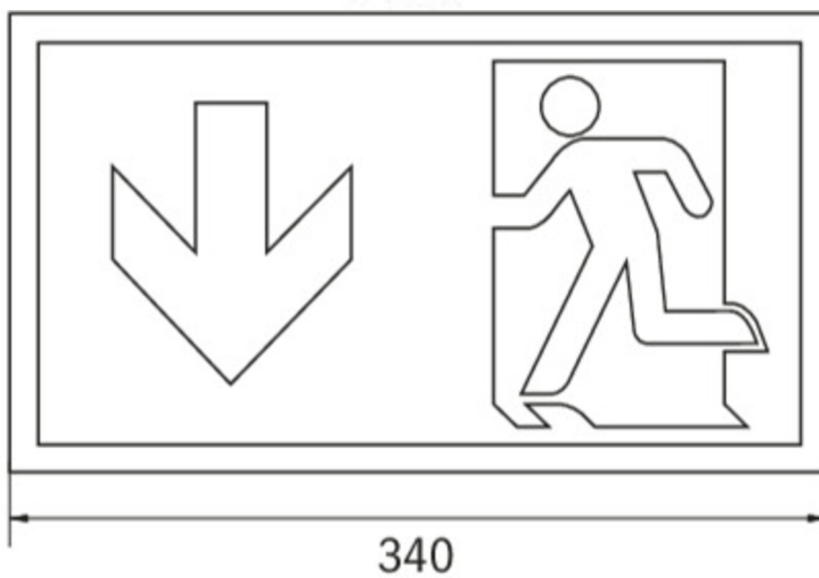
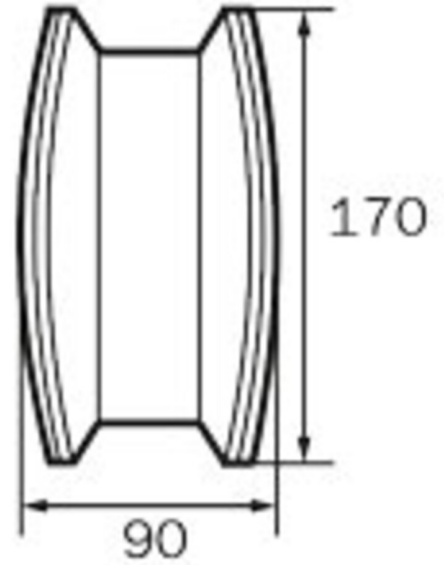
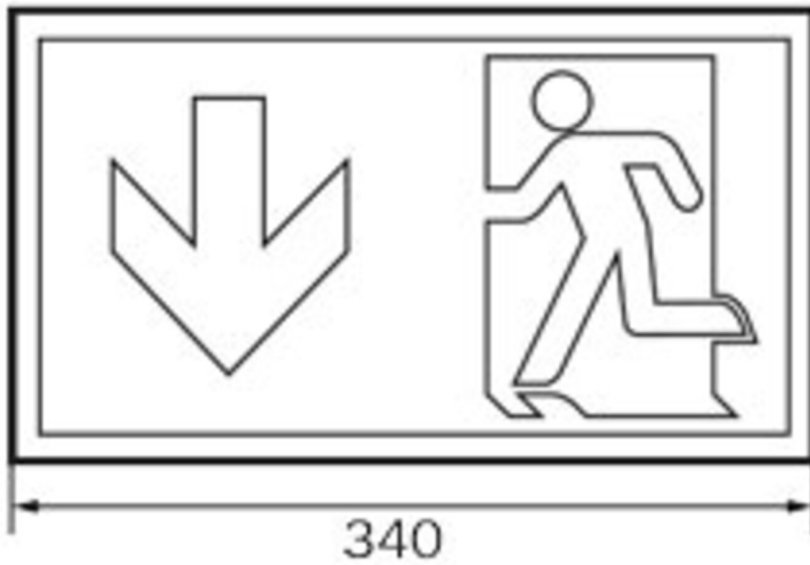
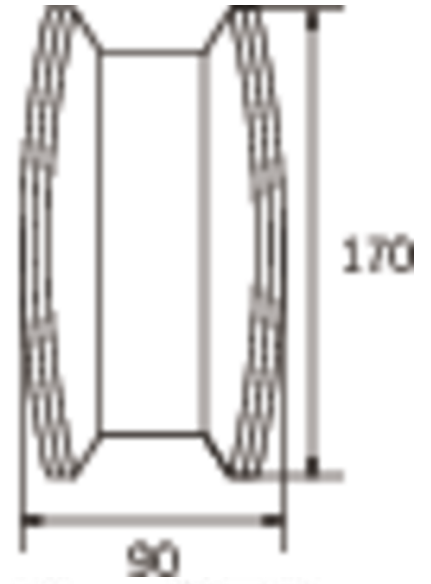
Type de luminaire	Luminaire à pictogramme
Type d'installation	Montage encastré
Distance de reconnaissance	30 m
Pictogramme	Set
Ampoules	LED
Matériel du bôitier	Matière plastique
Couleur du bôitier	blanc
Type de protection (IP)	IP64
Résistance aux impacts (IK)	≥ 3
Certification	WEEE, CE, Garantie 5 ans
Classe de protection	1
Surveillance	SelfControl (SC)
Temps d'autonomie	1 h
Batterie	LiFePO4 6,4 V/1,6 Ah
Puissance max.	4,2 W
Puissance DS	3,3 W
Puissance BS	0,9 W



Température ambiante DS	-5 °C à 40 °C
Température ambiante BS	-5 °C à 40 °C
Profondeur	70 mm
Largeur	260 mm
Hauteur	155 mm
Poids	0.72
Poids, emballage inclus	0.83
Flux lumineux réseau	190 lm
Flux lumineux secours	190 lm
Numéro du tarif douanier	94056120
EAN	4262483025321



DESSIN TECHNIQUE





LISTE DES ACCESSOIRES

KCAWW - Support mural

DSA - Suspension par câble

2PW-EB - Suspension

WKL - Œillets de chaîne

Au: 09.12.2024 - Sous réserve de modifications techniques et d'erreurs.