



**Art.-Nr: KCD019-PL**

**Sufitowa, CBS - bez monitorowania, CPS, 30 m, IP40,  
Tworzywo sztuczne, Biała**

Oprawa oświetlenia ewakuacyjnego wykonana z wysokiej jakości tworzywa sztucznego do montażu naściennego. Piktogram montowany wewnątrz oprawy, pod kloszem, bez użycia kleju. Kompletna oprawa zawiera zestaw piktogramów.

Oprawę można dostosować do oświetlenia antypanicznego przy wykorzystaniu przezroczystego klosza, bez piktogramu. Produkt zgodny z normą EN 60598-1, EN 60598-2-22 oraz EN 1838.



Więcej informacji



**DANE TECHNICZNE**

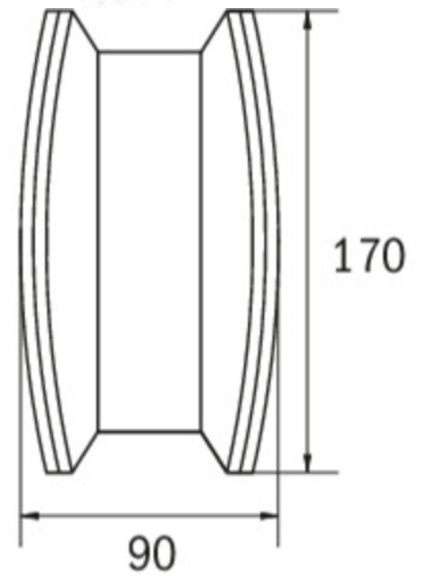
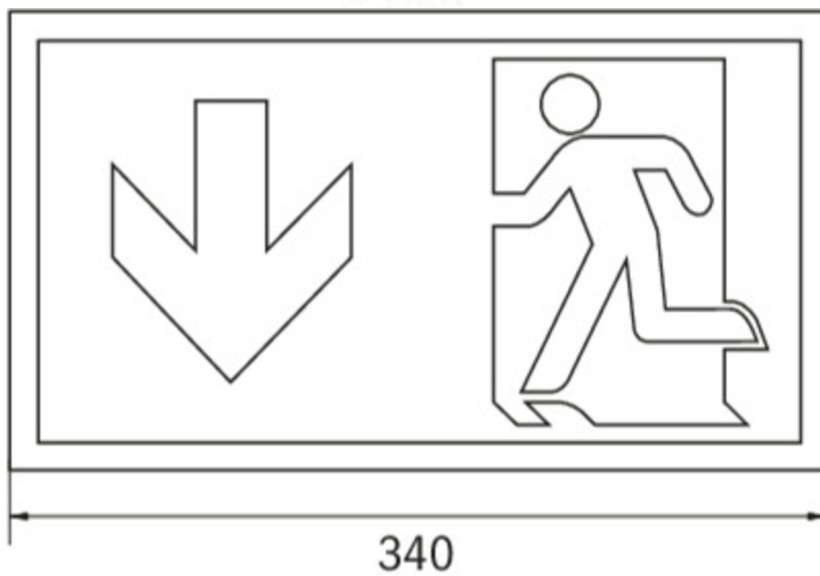
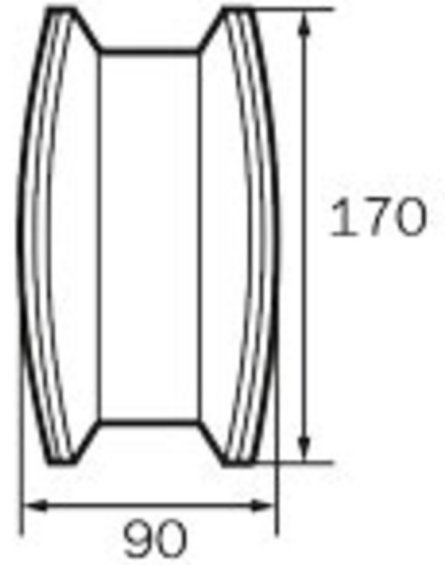
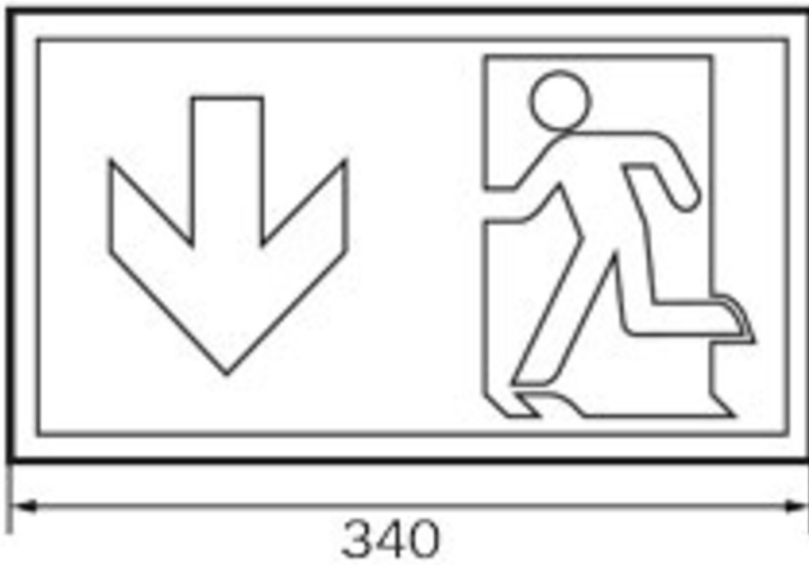
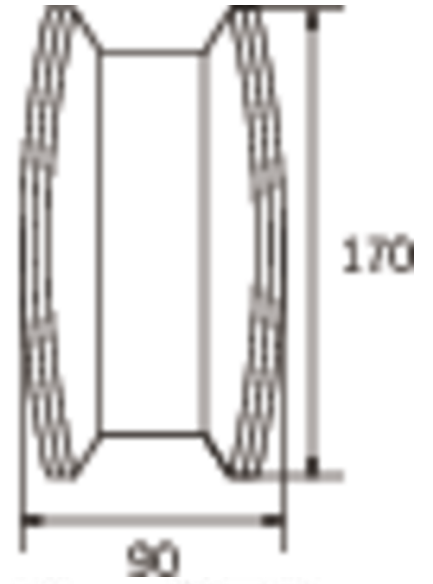
|                                 |                                       |
|---------------------------------|---------------------------------------|
| Typ oprawy                      | Oprawa Kierunkowa                     |
| Montaż                          | Sufitowa                              |
| Rozpoznawalność                 | 30 m                                  |
| Piktogram                       | Set                                   |
| Źródło światła                  | LED                                   |
| Materiał obudowy                | Tworzywo sztuczne                     |
| Kolor obudowy                   | Biała                                 |
| Stopień ochrony (IP)            | IP40                                  |
| Klasa ochrony mechanicznej (IK) | ≥ 03                                  |
| Certyfikaty                     | WEEE, CE, TÜV Rheinland, ENEC, Znak D |
| Klasa ochronności               | I                                     |
| Zasilanie                       | Centralna Bateria                     |
| Monitorowanie                   | CPS                                   |
| Czas podtrzymania               | CPS                                   |
| Tryb pracy                      | Sieciowo-awaryjny (DS)                |
| Napięcie wejściowe AC           | 230 V                                 |
| Częstotliwość                   | 50 / 60 Hz                            |
| Napięcie wyjściowe              | 100-254 V                             |
| Moc max.                        | 4,5 W                                 |
| Moc DS                          | 4,5 W                                 |



|                                    |                     |
|------------------------------------|---------------------|
| Moc BS                             | 0 W                 |
| Temperatura otoczenia DS           | -20 °C - 40 °C      |
| Temperatura otoczenia BS           | -20 °C - 40 °C      |
| Głębokość                          | 90 mm               |
| Szerokość                          | 340 mm              |
| Wysokość                           | 170 mm              |
| Waga                               | 0.91                |
| Waga z opakowaniem                 | 1.02                |
| Przekrój przyłącza                 | 1.5 mm <sup>2</sup> |
| Wejście przełączające              | Nie                 |
| Blokada pracy awaryjnej            | Nie                 |
| Złącze akumulatora                 | Nie                 |
| Funkcja ściemniania                | Nie                 |
| Strumień świetlny - praca sieciowa | 300 lm              |
| Strumień świetlny - praca awaryjna | 300 lm              |
| Kod taryfy celnej                  | 94056120            |
| EAN                                | 4260682148810       |



RYSUNEK TECHNICZNY





## AKCESORIA

KCAWW -

DSA - Zawiesie linkowe

2PW-EB -

WKL -

Od: 16.07.2024 - Zastrzega się prawo do zmian technicznych i błędów.