



Art.-Nr: KCD011SC
Rettungszeichenleuchte Einzelbatterie
Decke, SelfControl, 1 h, 30 m, IP40, Kunststoff, weiß

Schlanke konvexe Rettungszeichenleuchte aus Kunststoff zur Deckenmontage. Geeignet zur ein- oder zweiseitigen Beschriftung. Das Piktogrammset ist steckbar und wird innenliegend lösungsmittelfrei eingebracht.



Mehr Informationen



TECHNISCHE DATEN

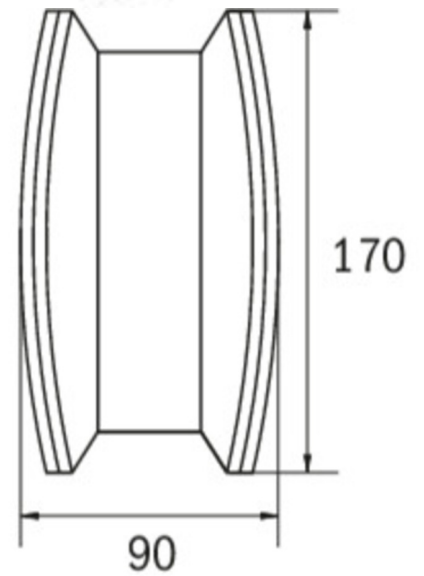
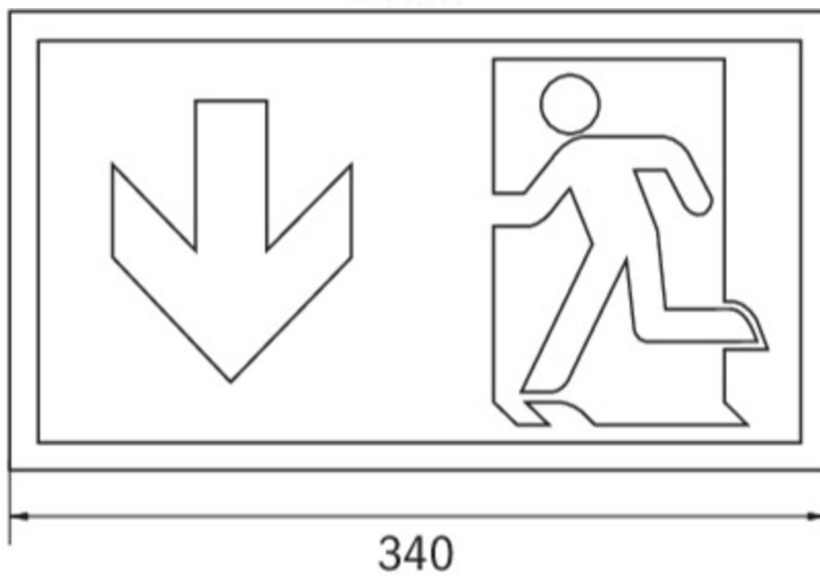
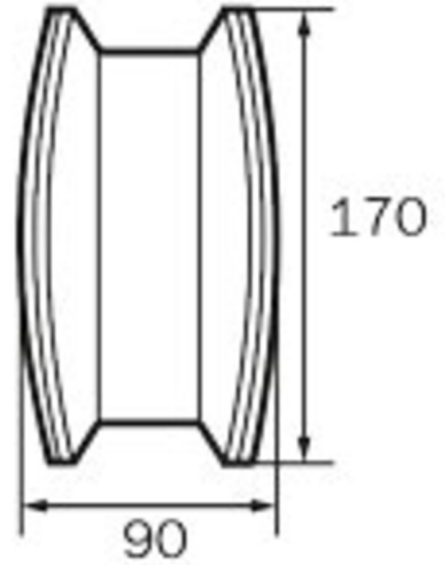
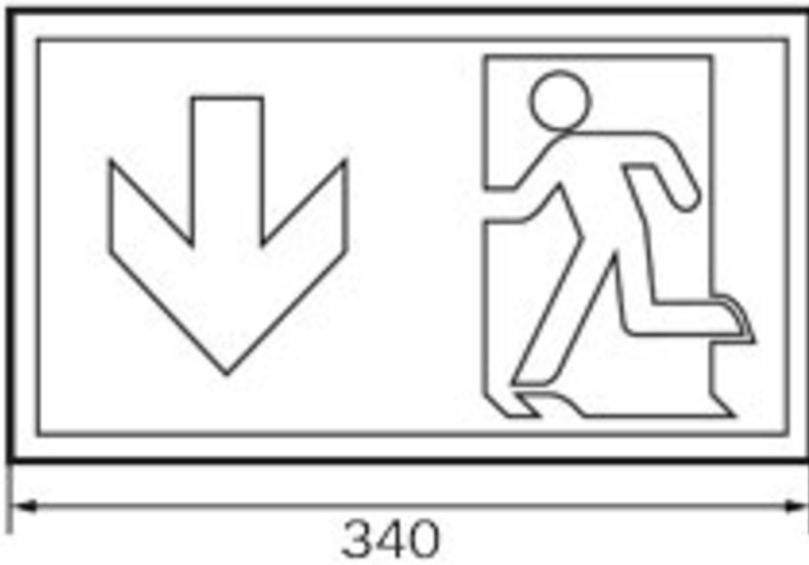
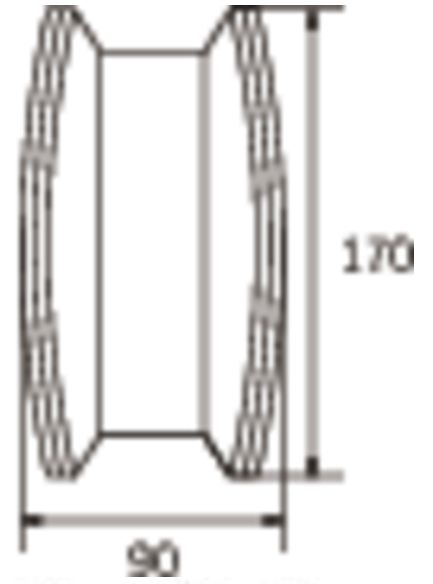
Leuchtentyp	Rettungszeichenleuchte
Montageart	Decke
Erkennungsweite	30 m
Piktogramm	Set
Leuchtmittel	LED
Gehäusematerial	Kunststoff
Gehäusefarbe	weiß
Schutzart (IP)	IP40
Schlagfestigkeit (IK)	≥ 3
Zertifizierung	WEEE, CE, D-Zeichen
Schutzklasse	1
Versorgung	Einzelbatterie
Überwachung	SelfControl
Überbrückungszeit	1 h
Batterie	battery pack 4,8V/2,0Ah NimH, 300mm wire (LPU,LEM)
Betriebsart	Bereitschaftsschaltung / Dauerschaltung
Eingangsspannung AC	230 V
Eingangsfrequenz	50 / 60 Hz
Leistung max.	6,1 W
Leistung DS	4,5 W
Leistung BS	0,35 W
Tiefe	90 mm
Breite	340 mm



Höhe	170 mm
Gewicht	1.06
Gewicht inkl. Verpackung	1.17
Anschlussquerschnitt	2.5 mm ²
Schalteingang	Ja
Notlichtblockierung	Ja
Batterieanschluss	Stecker
Dimmfunktion	Ja
Lichtstrom Netz	220 lm
Lichtstrom Not	300 lm
Zolltarifnummer	94056120
Ursprungsland	DEUTSCHLAND
EAN	4260682143518



TECHNISCHE ZEICHNUNG





ZUBEHÖRLISTE

KCAWW - Wandausleger

DSA - Seilauflhängung

2PW-EB - Pendel

WKL - Kettenösen

ÄHNLICHE PRODUKTE

Art.-Nr.	Bild	Überwachung	Versorgung	Farbe	Investition	Automatisches Prüfbuch	Wartungsaufwand	Fernwartung	max. Leuchten	Einzelleuchten Überwachung
KCD011		CPS								
KCD011WL		Wireless Professional	Einzelbatterie		€€	Ja	gering	Ja	1.000 pro System	zentral

Stand: 09.07.2024 - Technische Änderungen und Irrtümer vorbehalten.