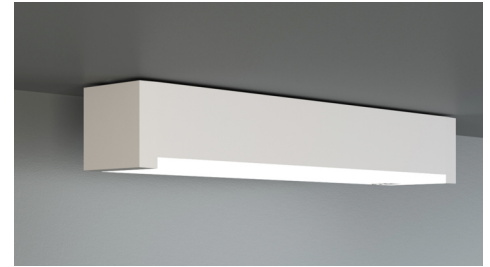




Art.-Nr: KBU428WL
Luminaire à pictogramme, Luminaires de sécurité Batterie autonome
Universel, Professionnel sans fil (WL), 8 h, 14 m, 22 m, 30 m, IP65, Matière plastique, blanc



Luminaire LED à pictogramme de secours / luminaire de sécurité selon DIN EN 60598-1, DIN EN 60598-2-22, DIN EN 7010 et DIN EN 1838.

Boîtier parallélépipédique en plastique, luminaire discret, au design réduit à l'essentiel. Conception modulaire et montage universel en vue d'une utilisation comme luminaire de sécurité avec ou sans insertion de pictogramme. Grâce à son système modulaire, le luminaire peut être transformé à tout moment sans démontage et sans outil en luminaire à pictogramme de secours. Les disques pour monter les pictogrammes sont à commander séparément.

Commande et surveillance centralisées sans fil pour les grandes installations comptant jusqu'à 50 000 luminaires avec Wireless Professional.



Plus d'informations
www.rp-group.com/fr/item/KBU428WL



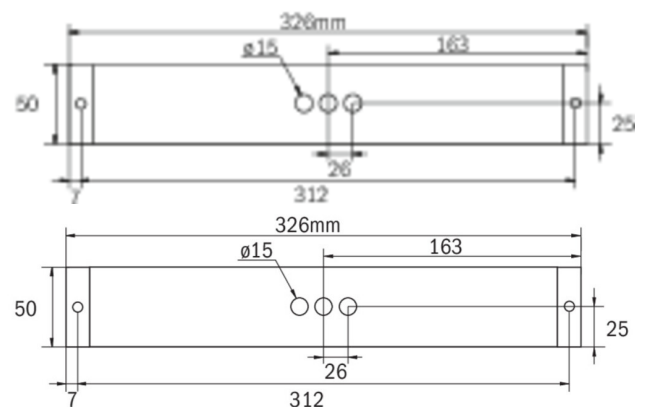
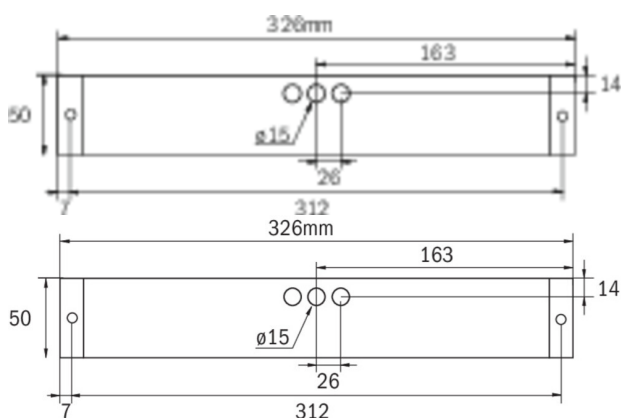
DONNÉES TECHNIQUES

Type de luminaire	Luminaire à pictogramme, Luminaires de sécurité
Type d'installation	Universel
Distance de reconnaissance	14 m, 22 m, 30 m
Pictogramme	Individuellement comme spécifié
Matériel du boîtier	Matière plastique
Couleur du boîtier	blanc
Type de protection (IP)	IP65
Résistance aux impacts (IK)	5
Certification	WEEE, CE
Classe de protection	2
Alimentation	Batterie autonome
Surveillance	Wireless Professional (WL)
Temps d'autonomie	8 h
Batterie	LiFePO4 6,4 V/1,2 Ah
Mode de fonctionnement	Mode veille / mode continu
Tension d'entréeAC	230 V



Fréquence d'entrée	50 Hz
Puissance max.	7,5 W
Puissance DS	5,7 W
Puissance BS	0,8 W
Température ambiante DS	-5 °C - 35 °C
Température ambiante BS	-5 °C - 35 °C
Profondeur	326 mm
Largeur	50 mm
Hauteur	50 mm
Poids	0.52
Poids, emballage inclus	0.57
Section de raccordement	2.5 mm ²
Entrée de commutation	Oui
Blocage de l'éclairage de secours	Oui
Connexion de la batterie	Fiche
Fonction de variation	Oui
Flux lumineux réseau	520 lm
Flux lumineux secours	85 lm
Numéro du tarif douanier	94056120
EAN	4260766551994

DESSIN TECHNIQUE





LISTE DES ACCESSOIRES

KBK -
KBM -
KBG -
AWX001 -
KBE -
BALLPLX-KBE -
BALLPLX-KBS -
BALLPLX-KBU -
2PW-EB -
2DW-EB -
KBBE -
DSA -
LSYS-B4 -
LSYS-F4 -
LSYS-H4 -
LSYS-R4 -
LSYS-S4 -

Au: 26.09.2024 - Sous réserve de modifications techniques et d'erreurs.