



**Art.-Nr: KBU029ML-IP65**  
**Rettungszeichenleuchte, Sicherheitsleuchte zentrale Stromversorgungssysteme**  
**Universal, ML, CPS, 14 m, 22 m, 30 m, IP64, Kunststoff, weiß**

Flexible Sicherheitsleuchte aus Kunststoff zur Universalmontage, die zur Rettungszeichenleuchte erweitert werden kann. Das quaderförmige Kunststoffgehäuse ist dezent auf das Wesentliche reduziert.

Durch das modulare System kann die Leuchte ohne Demontage und werkzeuglos zur Rettungszeichenleuchte umgebaut werden. Die Scheiben zur Montage der Piktogramme sind separat erhältlich.



Mehr Informationen



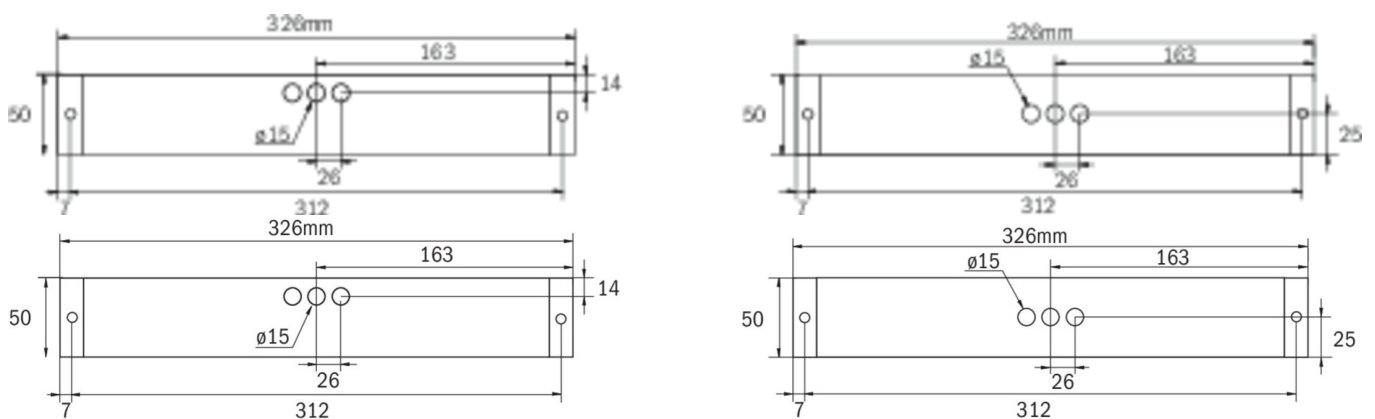
## TECHNISCHE DATEN

Leuchtentyp	Rettungszeichenleuchte, Sicherheitsleuchte
Montageart	Universal
Erkennungsweite	14 m, 22 m, 30 m
Piktogramm	Einzel n.A.
Leuchtmittel	LED
Gehäusematerial	Kunststoff
Gehäusefarbe	weiß
Schutzart (IP)	IP64
Schlagfestigkeit (IK)	5
Zertifizierung	WEEE, TÜV Rheinland Bauart geprüft, CE, ENEC
Schutzklasse	2
Versorgung	zentrale Stromversorgungssysteme
Überwachung	ML
Überbrückungszeit	CPS
Betriebsart	Einzelleuchtenschaltung
Eingangsspannung AC	230 V
Eingangsfrequenz	50 / 60 Hz
Eingangsspannung DC	216 V
Leistung max.	5,2 W
Leistung DS	5,2 W



Leistung BS	1,1 W
Umgebungstemperatur DS	-30 °C - 35 °C
Umgebungstemperatur BS	-30 °C - 35 °C
Tiefe	326 mm
Breite	50 mm
Höhe	50 mm
Gewicht	0.4
Gewicht inkl. Verpackung	0.45
Anschlussquerschnitt	2.5 mm <sup>2</sup>
Schalteingang	Ja
Notlichtblockierung	Nein
Batterieanschluss	Nein
Dimmfunktion	Ja
Lichtstrom Netz	520 lm
Lichtstrom Not	520 lm
Zolltarifnummer	94056120
EAN	4260581712808

## TECHNISCHE ZEICHNUNG





## ZUBEHÖRLISTE

KBK -  
KBM -  
KBG -  
AWX001 -  
KBE - Einbaurahmen  
BALLPLX-KBE - Ballschutzhaube  
BALLPLX-KBS - Ballschutzhaube  
BALLPLX-KBU - Ballschutzhaube  
2PW-EB - Pendel  
2DW-EB -  
KBBE - Unterputzkasten  
DSA - Seilaufhängung