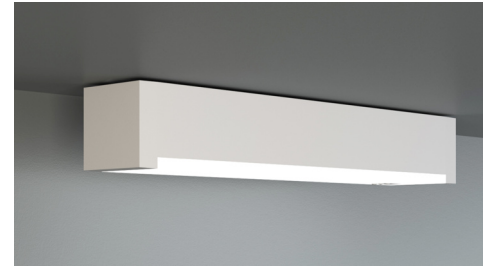




**Art.-Nr: KBU019-IP65**  
**Luminaire à pictogramme, Luminaires de sécurité systèmes d'alimentation électrique centralisée**  
**Universel, Sans surveillance, CPS, 14 m, 22 m, 30 m, IP64, Matière plastique, blanc**



Luminaire LED à pictogramme de secours / luminaire de sécurité selon DIN EN 60598-1, DIN EN 60598-2-22, DIN EN 7010 et DIN EN 1838.

Boîtier parallélépipédique en plastique, luminaire discret, au design réduit à l'essentiel. Conception modulaire et montage universel en vue d'une utilisation comme luminaire de sécurité avec ou sans insertion de pictogramme. Grâce à son système modulaire, le luminaire peut être transformé à tout moment sans démontage et sans outil en luminaire à pictogramme de secours. Les disques pour monter les pictogrammes sont à commander séparément.



Plus d'informations

[www.rp-group.com/fr/item/KBU019-IP65](http://www.rp-group.com/fr/item/KBU019-IP65)



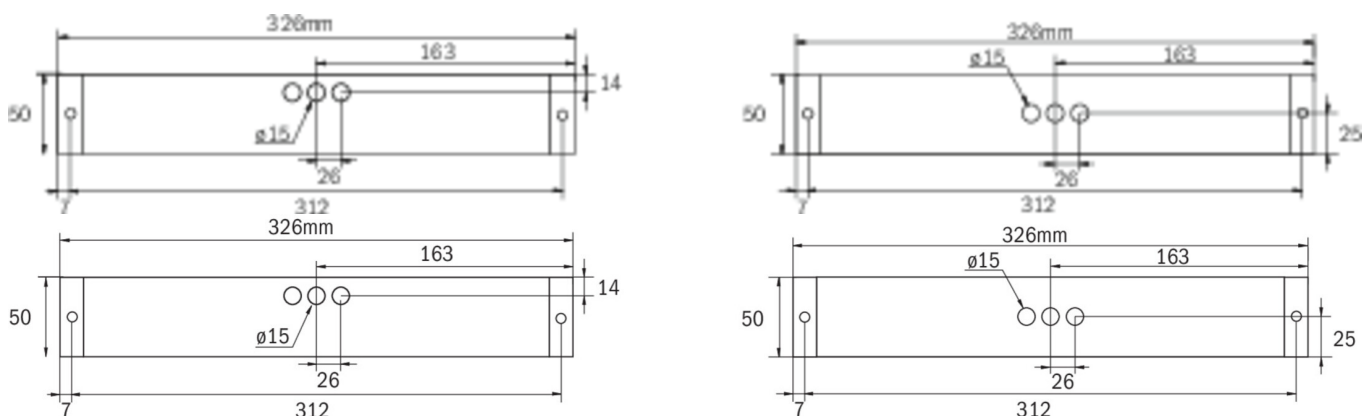
## DONNÉES TECHNIQUES

Type de luminaire	Luminaire à pictogramme, Luminaires de sécurité
Type d'installation	Universel
Distance de reconnaissance	14 m, 22 m, 30 m
Pictogramme	Individuellement comme spécifié
Ampoules	LED
Matériel du boîtier	Matière plastique
Couleur du boîtier	blanc
Type de protection (IP)	IP64
Résistance aux impacts (IK)	5
Certification	WEEE, TÜV Rheinland Essais de type, CE, ENEC
Classe de protection	2
Alimentation	systèmes d'alimentation électrique centralisée
Surveillance	Without monitoring
Temps d'autonomie	CPS
Batterie	/
Mode de fonctionnement	Commutation permanente
Tension d'entréeAC	230 V



Fréquence d'entrée	50 / 60 Hz
Tension d'entrée CC	100-254 V
Puissance max.	4,5 W
Puissance DS	4,5 W
Puissance BS	0 W
Température ambiante DS	-30 °C - 35 °C
Température ambiante BS	-30 °C - 35 °C
Profondeur	326 mm
Largeur	50 mm
Hauteur	50 mm
Poids	0.35
Poids, emballage inclus	0.4
Section de raccordement	1.5 mm <sup>2</sup>
Entrée de commutation	non
Blocage de l'éclairage de secours	non
Connexion de la batterie	non
Fonction de variation	Non
Flux lumineux réseau	300 lm
Flux lumineux secours	300 lm
Numéro du tarif douanier	94056120
EAN	4260581712761

## DESSIN TECHNIQUE





## LISTE DES ACCESSOIRES

KBK -  
KBM -  
KBG -  
AWX001 -  
KBE -  
BALLPLX-KBE -  
BALLPLX-KBS -  
BALLPLX-KBU -  
2PW-EB -  
2DW-EB -  
KBBE -  
DSA -

Au: 16.09.2024 - Sous réserve de modifications techniques et d'erreurs.