



**Art.-Nr: KBM-RZL**

**Luminaire à pictogramme systèmes d'alimentation électrique centralisée**

**Universel, Sans surveillance, 8 h, 22 m, IP65, Matière plastique, blanc**

Luminaire LED à pictogramme de secours / luminaire de sécurité selon DIN EN 60598-1, DIN EN 60598-2-22, DIN EN 7010 et DIN EN 1838.

Boîtier parallélépipédique en plastique, luminaire discret, au design réduit à l'essentiel. Conception modulaire et montage universel en vue d'une utilisation comme luminaire de sécurité avec ou sans insertion de pictogramme. Grâce à son système modulaire, le luminaire peut être transformé à tout moment sans démontage et sans outil en luminaire à pictogramme de secours. Les disques pour monter les pictogrammes sont à commander séparément.



Plus d'informations

[www.rp-group.com/fr/item/KBM-RZL](http://www.rp-group.com/fr/item/KBM-RZL)



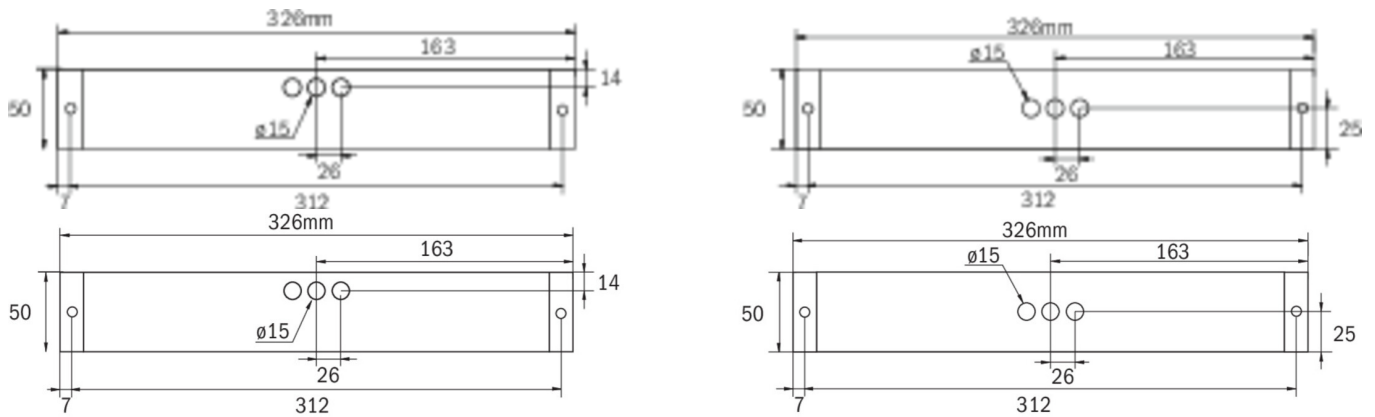
**DONNÉES TECHNIQUES**

Type de luminaire	Luminaire à pictogramme
Type d'installation	Universel
Distance de reconnaissance	22 m
Pictogramme	Set
Ampoules	LED
Matériel du boîtier	Matière plastique
Couleur du boîtier	blanc
Type de protection (IP)	IP65
Résistance aux impacts (IK)	5
Certification	WEEE, TÜV Rheinland Essais de type, CE, ENEC
Classe de protection	2
Alimentation	systèmes d'alimentation électrique centralisée
Surveillance	Without monitoring
Temps d'autonomie	8 h
Batterie	/
Mode de fonctionnement	Mode veille / mode continu
Température ambiante DS	-5 °C - 35 °C



Température ambiante BS	-5 °C - 35 °C
Profondeur	326 mm
Largeur	50 mm
Hauteur	50 mm
Poids	0.3
Poids, emballage inclus	0.35
Numéro du tarif douanier	94059200

## DESSIN TECHNIQUE



## LISTE DES ACCESSOIRES

KBK -  
KBM -  
KBG -  
AWX001 -  
KBE -  
BALLPLX-KBE -  
BALLPLX-KBS -  
BALLPLX-KBU -  
2PW-EB -  
2DW-EB -  
KBBE -  
DSA -

Au: 23.08.2024 - Sous réserve de modifications techniques et d'erreurs.