



Art.-Nr: KBK-RZL
Rettungszeichenleuchte zentrale Stromversorgungssysteme
Universal, CPS - Ohne Überwachung, 8 h, 14 m, IP64,
Kunststoff, weiß

Scheibe zur Erweiterung der modularen Leuchte KB als Rettungszeichenleuchte einschließlich Piktogramm-Set (links, rechts, oben, unten).



Mehr Informationen

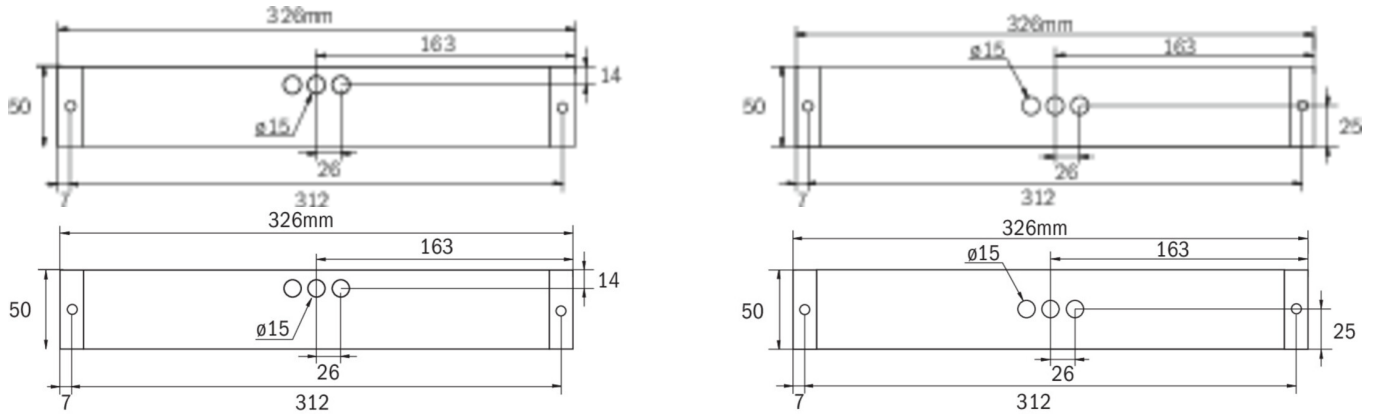


TECHNISCHE DATEN

Leuchtentyp	Rettungszeichenleuchte
Montageart	Universal
Erkennungsweite	14 m
Piktogramm	Set
Leuchtmittel	LED
Gehäusematerial	Kunststoff
Gehäusefarbe	weiß
Schutzart (IP)	IP64
Schlagfestigkeit (IK)	5
Zertifizierung	WEEE, TÜV Rheinland Bauart geprüft, CE, ENEC
Schutzklasse	2
Versorgung	zentrale Stromversorgungssysteme
Überwachung	CPS
Überbrückungszeit	8 h
Betriebsart	Bereitschaftsschaltung / Dauerschaltung
Umgebungstemperatur DS	-5 °C - 35 °C
Umgebungstemperatur BS	-5 °C - 35 °C
Tiefe	326 mm
Breite	50 mm
Höhe	50 mm
Gewicht	0.3
Gewicht inkl. Verpackung	0.35
Zolltarifnummer	94059200



TECHNISCHE ZEICHNUNG



ZUBEHÖRLISTE

- KBK -
- KBM -
- KBG -
- AWX001 -
- KBE - Einbaurahmen
- BALLPLX-KBE - Ballschutzhaube
- BALLPLX-KBS - Ballschutzhaube
- BALLPLX-KBU - Ballschutzhaube
- 2PW-EB - Pendel
- 2DW-EB -
- KBBE - Unterputzkasten
- DSA - Seilaufhängung

Stand: 16.07.2024 - Technische Änderungen und Irrtümer vorbehalten.