

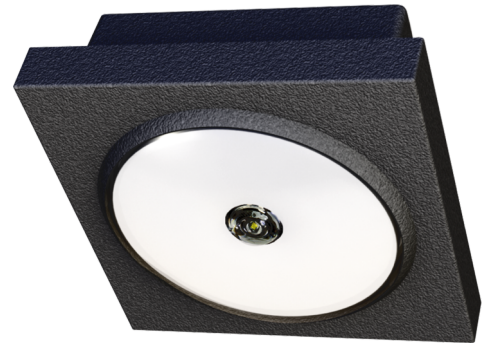


## Art.-Nr: ILDS028WL-IP65.AZ-PL

Dyskretnie zaprojektowana oprawa awaryjna LED IL IP65 jest prawdziwie wszechstronnym rozwiązaniem. Niezależnie od tego, czy jest to oprawa autonomiczna, czy dedykowana do współpracy z systemem centralnej baterii: jest ona gotowa na prawie wszystkie wymagania i zawsze zapewnia właściwe rozwiązanie

Metalowa obudowa zapewnia oprawie wysoki stopień szczelności IP65 oraz wysoką wytrzymałość na uszkodzenia mechaniczne.

Oprawa monitorowana centralnie z poziomu jednostki monitorującej. Komunikacja odbywa się bezprzewodowo dzięki innowacyjnemu systemowi Wireless Professional.



Więcej informacji

[www.rp-group.com/pl/item/ILDS028WL-IP65.AZ-PL](http://www.rp-group.com/pl/item/ILDS028WL-IP65.AZ-PL)



### DANE TECHNICZNE

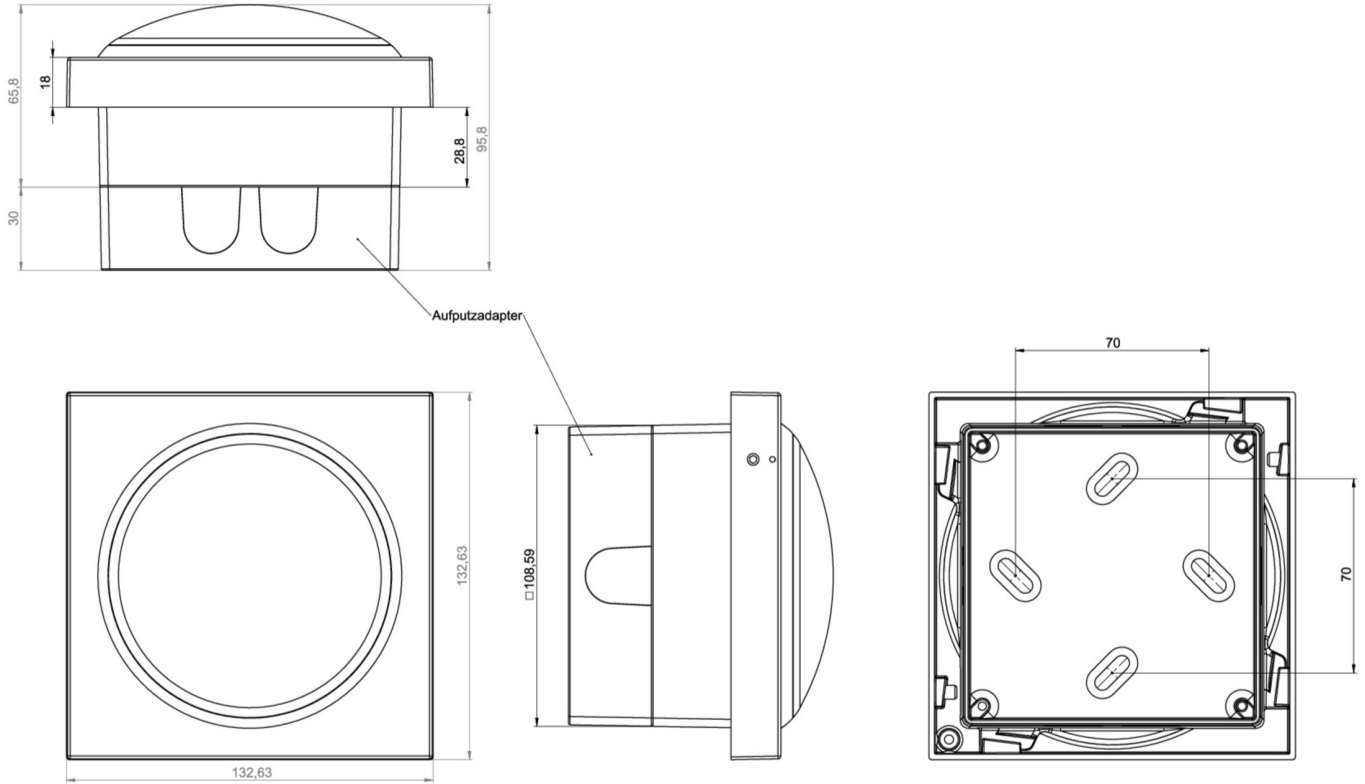
Typ oprawy	Oprawa Ewakuacyjna
Montaż	Sufitowa
Piktogram	Nie
Źródło światła	LED
Materiał obudowy	Odlew cynkowy
Kolor obudowy	Biała
Stopień ochrony (IP)	IP65
Klasa ochrony mechanicznej (IK)	03
Certyfikaty	WEEE, CE, Znak D, CNBOP
Klasa ochronności	II
Zasilanie	Autonomiczna
Monitorowanie	Wireless Professional (WL)
Czas podtrzymania	8 h
Akumulator	NIMH 4,8 V/2,0 Ah
Tryb pracy	Awaryjny (BS) / Sieciowo-awaryjny (DS)
Napięcie wejściowe AC	230 V
Częstotliwość	50 / 60 Hz
Moc max.	4 W



Moc DS	2 W
Moc BS	0,4 W
Głębokość	130 mm
Szerokość	130 mm
Wysokość	75 mm
Waga	1.46
Waga z opakowaniem	1.46
Przekrój przyłącza	2.5 mm <sup>2</sup>
Wejście przełączające	Tak
Blokada pracy awaryjnej	Nie
Złącze akumulatora	Wtyczka
Funkcja ściemniania	Tak
Strumień świetlny - praca sieciowa	110 lm
Strumień świetlny - praca awaryjna	110 lm
Kod taryfy celnej	94056120
EAN	4260682149190



## RYSUNEK TECHNICZNY



Od: 03.12.2024 - Zastrzega się prawo do zmian technicznych i błędów.