

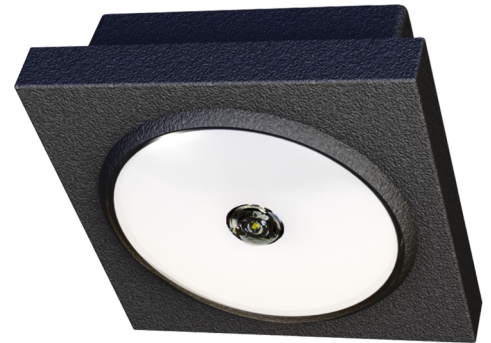


Art.-Nr: ILDR023WL-IP65.AZ-PL

Dyskretnie zaprojektowana oprawa awaryjna LED IL IP65 jest prawdziwie wszechstronnym rozwiązaniem. Niezależnie od tego, czy jest to oprawa autonomiczna, czy dedykowana do współpracy z systemem centralnej baterii: jest ona gotowa na prawie wszystkie wymagania i zawsze zapewnia właściwe rozwiązanie

Metalowa obudowa zapewnia oprawie wysoki stopień szczelności IP65 oraz wysoką wytrzymałość na uszkodzenia mechaniczne.

Oprawa monitorowana centralnie z poziomu jednostki monitorującej. Komunikacja odbywa się bezprzewodowo dzięki innowacyjnemu systemowi Wireless Professional.



Więcej informacji

www.rp-group.com/pl/item/ILDR023WL-IP65.AZ-PL



DANE TECHNICZNE

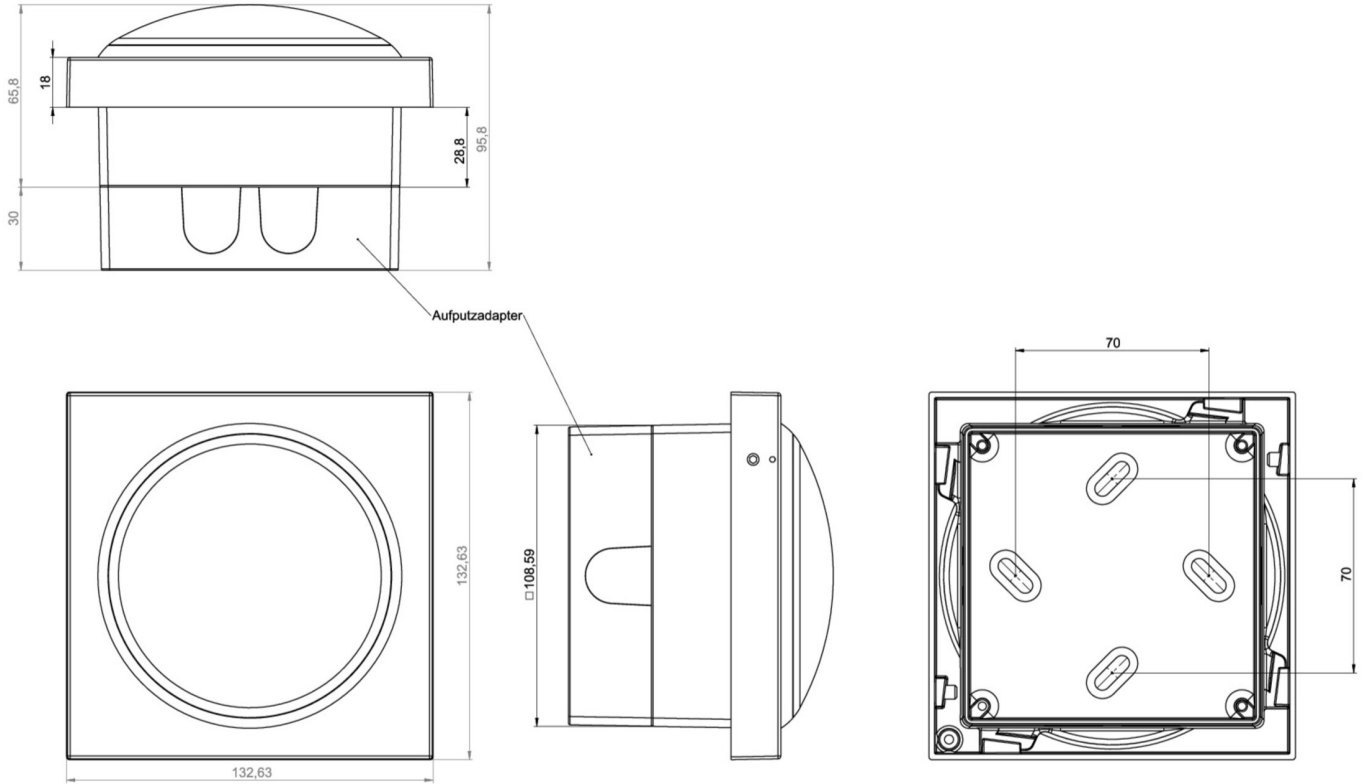
| | |
|---------------------------------|--|
| Typ oprawy | Oprawa Ewakuacyjna |
| Montaż | Sufitowa |
| Piktogram | Nie |
| Źródło światła | LED |
| Materiał obudowy | Odlew cynkowy |
| Kolor obudowy | Antracyt |
| Stopień ochrony (IP) | IP65 |
| Klasa ochrony mechanicznej (IK) | 03 |
| Certyfikaty | WEEE, CE, Znak D, CNBOP |
| Klasa ochronności | II |
| Zasilanie | Autonomiczna |
| Monitorowanie | Wireless Professional (WL) |
| Czas podtrzymania | 3 h |
| Akumulator | NIMH 4,8 V/2,0 Ah |
| Tryb pracy | Awaryjny (BS) / Sieciowo-awaryjny (DS) |
| Napięcie wejściowe AC | 230 V |
| Częstotliwość | 50 / 60 Hz |
| Moc max. | 4 W |



| | |
|------------------------------------|---------------------|
| Moc DS | 2 W |
| Moc BS | 0,4 W |
| Głębokość | 130 mm |
| Szerokość | 130 mm |
| Wysokość | 75 mm |
| Waga | 1.46 |
| Waga z opakowaniem | 1.46 |
| Przekrój przyłącza | 2.5 mm ² |
| Wejście przełączające | Tak |
| Blokada pracy awaryjnej | Nie |
| Złącze akumulatora | Wtyczka |
| Funkcja ściemniania | Tak |
| Strumień świetlny - praca sieciowa | 110 lm |
| Strumień świetlny - praca awaryjna | 240 lm |
| Kod taryfy celnej | 94056120 |
| EAN | 4260682149152 |



RYSUNEK TECHNICZNY



Od: 03.12.2024 - Zastrzega się prawo do zmian technicznych i błędów.