



Awaryjna/ewakuacyjna Art.-No.: ILDL529CC

Oprawy oświetlenia awaryjnego LED, doskonale wpisujące się w architekturę wnętrza. Spełniają wszystkie wymogi i normy niezależnie od tego czy są zasilane z własnego źródła, czy podłączone do systemów centralnej baterii. W celu uzyskania różnego rozkładu światła stosuje się cztery różne soczewki i można je doskonale dostosować do warunków montażowych w danym miejscu. Wszystkie oprawy IL są dostępne w dwóch wariantach: do montażu powierzchniowego oraz jako oprawy wpuszczane w materiał, na którym są zamontowane.

Oprawy do montażu powierzchniowego składają się z dwóch części, w zamontowanym na suficie korpusie znajdują się zaciski do podłączenia zasilania. Sama oprawa zaś jest montowana bez narzędzi i w czasie demontażu nie znajduje się pod napięciem. Dioda LED, sygnalizująca status oprawy, jest dyskretnie wbudowana w oprawę, nie zmieniając jej charakteru.



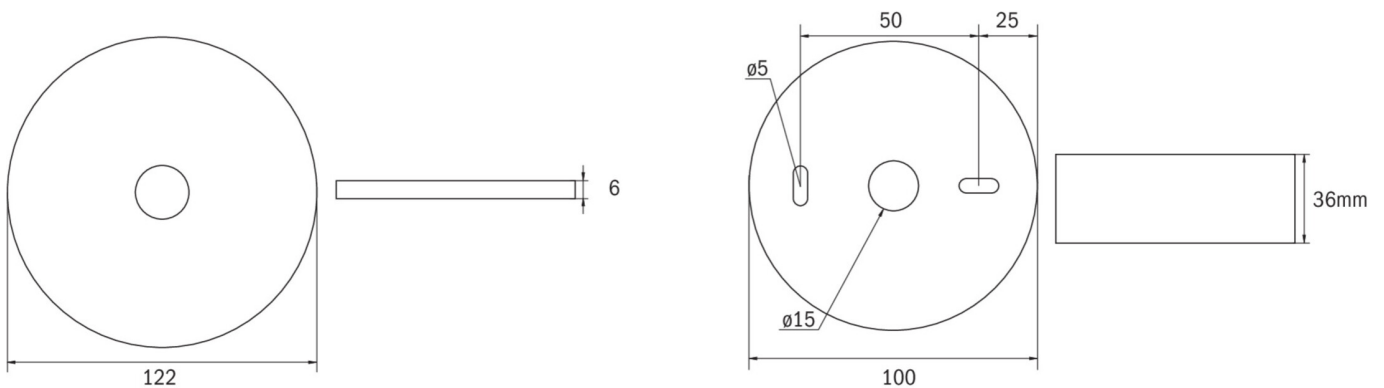
DANE TECHNICZNE

| | |
|---|--|
| Typ oprawy | Awaryjna/ewakuacyjna |
| Montaż | Sufitowy |
| Piktogram | Nie |
| Źródło światła | LED |
| Materiał obudowy | Tworzywo sztuczne |
| Kolor | RAL 9003 |
| Stopień ochrony IP | 40 |
| Odporność na uderzenie IK | ≥ 3 |
| Klasa ochrony | 3 |
| Zasilanie awaryjne | System Centralnej Baterii |
| Monitorowanie | CC - CoreCompact 24V |
| Autonomia | CPS |
| Tryb pracy | Sieciowo-awaryjny (DS) / awaryjny (BS) |
| Napięcie wejściowe AC | 24 V |
| Maksymalny pobór mocy | 2,8 W |
| Pobór mocy praca awaryjno-sieciowa | 2,8 W |
| Pobór mocy praca awaryjna | 0,4 W |
| Temp. otoczenia w trybie sieciowo - awaryjnym | -5 °C / 40 °C |
| Temp. otoczenia w trybie awaryjnym | -5 °C / 40 °C |



| | |
|------------------------------------|---------------|
| Wysokość | 36 mm |
| Średnica | 100 mm |
| Waga | 0.11 kg |
| Waga z opakowaniem | 0.15 kg |
| Przekrój przyłącza | 2.5 mm |
| Wejście przełączające L' | Nie |
| Blokada światła awaryjnego | Nie |
| Złącze akumulatora | Brak |
| Funkcja ściemniania | Tak |
| Strumień świetlny - praca sieciowa | 360 lm |
| Strumień świetlny - praca awaryjna | 360 lm |
| Kod taryfy celnej | 94056120 |
| Kraj pochodzenia | Niemcy |
| EAN | 4260682157171 |

RYSUNEK TECHNICZNY





ACCESSORIES

ILD-APA-02 -
IL-IK10-AZ -
IL-IK10-W -
ILDE -
ILB1 -
ILB2 -
BALLPLX-ILD -
IL-IP65-K -
LSYS-B4 -
LSYS-F4 -
LSYS-R4 -
LSYS-S4 -
LSYS-H4 -