

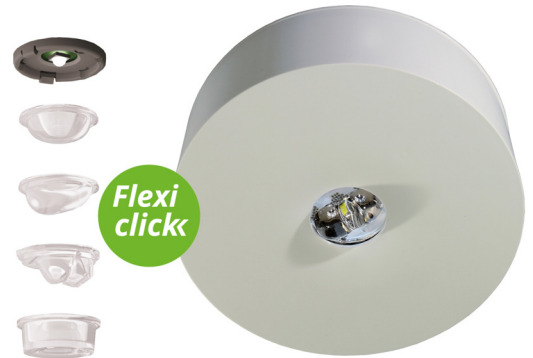


SI-Leuchte Art.-Nr.: ILDL529CC

Die LED-Sicherheitsleuchte IL im unauffälligen Design ist ein wahres Multitalent. Egal ob als Einzelbatterieleuchte oder zum Anschluss an Zentralbatterieanlagen: Sie ist für nahezu alle Anforderungen gerüstet und bietet immer die passende Lösung. Alle Versionen der IL sind zur Deckenaufbau- und Einbaumontage erhältlich.

Die IL Aufbauleuchte besteht aus nur 2 Teilen, wobei der Deckenanbaukörper die Netzanschlusssklemmen beinhaltet. Die eigentliche Leuchte wird werkzeuglos montiert und ist bei Demontage netzspannungsfrei.

Der innovative integrierte Linsenträger mit Schnellmontagevorrichtung ermöglicht den flexiblen Einsatz unterschiedlicher Linsentypen je nach Anwendungsfall. Rund- und Flurlinse sind bei jeder Leuchte bereits im Lieferumfang enthalten.



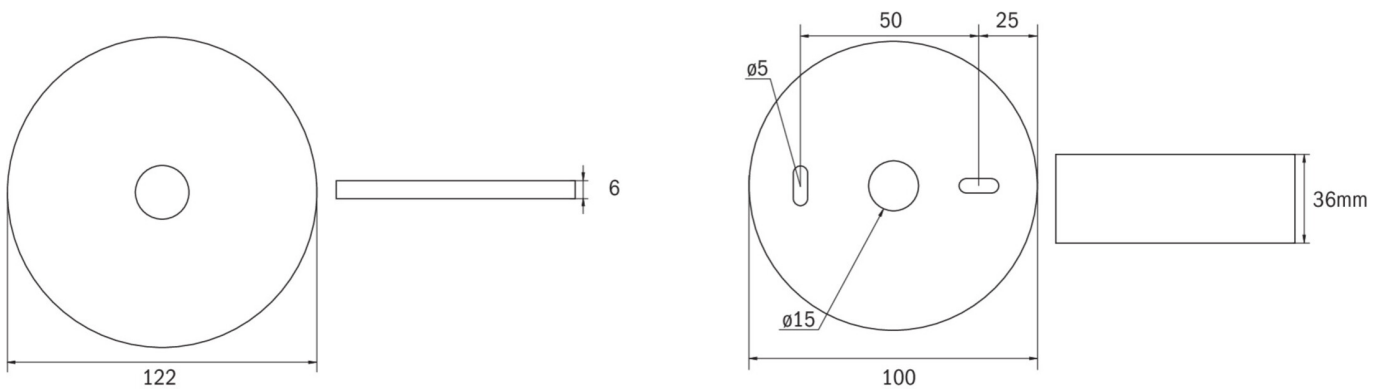
TECHNISCHE DATEN

Leuchtentyp	Sicherheitsleuchte
Montageart	Deckenanbau
Piktogramm	Nein
Leuchtmittel	LED
Gehäusematerial	Kunststoff
Farbe	RAL 9003
Schutzart IP	40
Schlagfestigkeitsgrad IK	≥ 3
Schutzklasse	3
Versorgung	zentrale Stromversorgung
Überwachung	CC - CoreCompact 24V
Überbrückungszeit	CPS
Betriebsart	DS/BS
Eingangsspannung AC	24 V
Leistung max.	2,8 W
Leistung DS	2,8 W
Leistung BS	0,4 W
Umgebungstemp. DS	-5 °C / 40 °C
Umgebungstemp. BS	-5 °C / 40 °C



Höhe	36 mm
Durchmesser	100 mm
Gewicht	0.11 kg
Gewicht inkl. Verp.	0.15 kg
Anschlussquerschnitt	2.5 mm
Schalteingang L'	Nein
Notlichtblockierung	Nein
Batterieanschluss	Nein
Dimmfunktion	Ja
Lichtstrom Netz	360 lm
Lichtstrom Not	360 lm
Zolltarifnummer	94056120
Ursprungsland	Deutschland
EAN	4260682157171

TECHNISCHE ZEICHNUNG





ZUBEHÖR

- ILD-APA-02 - IL-Aufputzadapter-02
- IL-IK10-AZ - Aufbaugehäuse ILD, anthrazit
- IL-IK10-W - Aufbaugehäuse ILD, weiß
- ILDE - Einbaurahmen zur Aufnahme der ILD in allen
- ILB1 - IL Aufsatz, quadratisch
- ILB2 - IL Aufsatz, quadratisch mit Umrandung
- BALLPLX-ILD - Ballschutzhaube 200x200x62mm inkl. Laschen
- IL-IP65-K - Aufbaugehäuse IP65 für ILD, weiß
- LSYS-B4 - 4x Beam-Linse für Leuchten mit
- LSYS-F4 - 4x Flurlinsen für Leuchten mit Linsensystem
- LSYS-R4 - 4x Rundlinsen für Leuchten mit Linsensystem.
- LSYS-S4 - 4x Spotlinsen für Leuchten mit Linsensystem.
- LSYS-H4 - 4x H-Linse für Leuchten mit Linsensystem