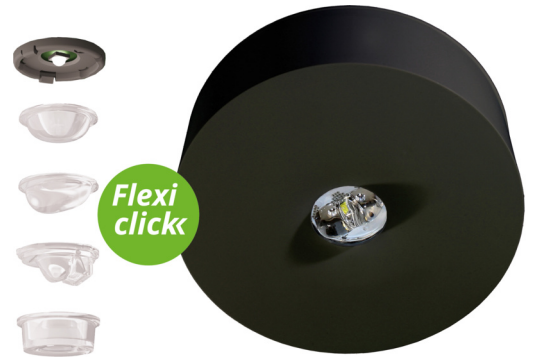




Awaryjna/ewakuacyjna Art.-No.: ILDL529CC-SW

Oprawy oświetlenia awaryjnego LED, doskonale wpisujące się w architekturę wnętrza. Spełniają wszystkie wymogi i normy niezależnie od tego czy są zasilane z własnego źródła, czy podłączone do systemów centralnej baterii. W celu uzyskania różnego rozkładu światła stosuje się cztery różne soczewki i można je doskonale dostosować do warunków montażowych w danym miejscu. Wszystkie oprawy IL są dostępne w dwóch wariantach: do montażu powierzchniowego oraz jako oprawy wpuszczane w materiał, na którym są zamontowane.

Oprawy do montażu powierzchniowego składają się z dwóch części, w zamontowanym na suficie korpusie znajdują się zaciski do podłączenia zasilania. Sama oprawa zaś jest montowana bez narzędzi i w czasie demontażu nie znajduje się pod napięciem. Dioda LED, sygnalizująca status oprawy, jest dyskretnie wbudowana w oprawę, nie zmieniając jej charakteru.



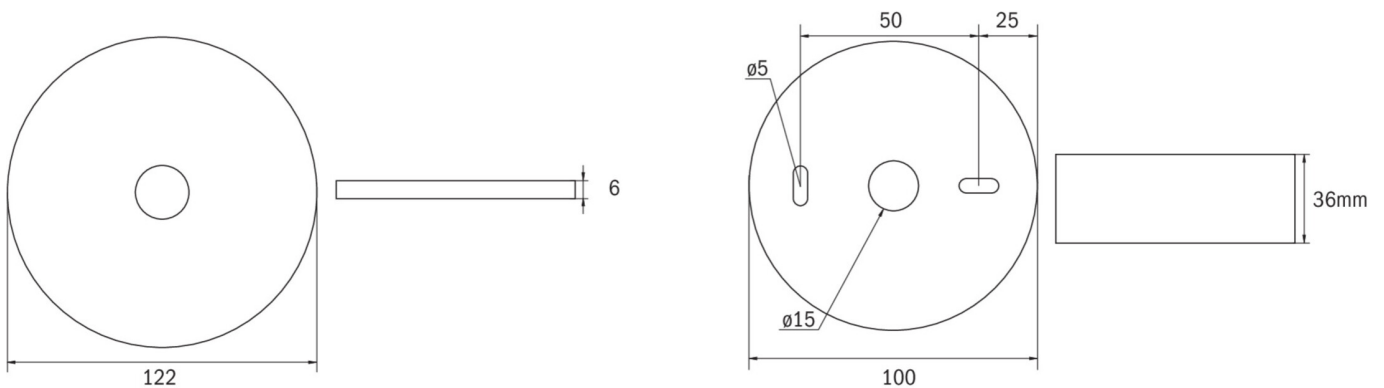
DANE TECHNICZNE

Typ oprawy	Awaryjna/ewakuacyjna
Montaż	Sufitowy
Piktogram	Nie
Źródło światła	LED
Materiał obudowy	Plastyczny
Kolor	RAL 9005
Stopień ochrony IP	40
Odporność na uderzenie IK	≥ 3
Klasa ochrony	2
Zasilanie awaryjne	System Centralnej Baterii
Monitorowanie	CC - CoreCompact 24V
Autonomia	CPS
Tryb pracy	Sieciowo-awaryjny (DS) / awaryjny (BS)
Napięcie wejściowe AC	24 V
Maksymalny pobór mocy	2,8 W
Pobór mocy praca awaryjno-sieciowa	2,8 W
Pobór mocy praca awaryjna	0,4 W
Temp. otoczenia w trybie sieciowo - awaryjnym	-20 °C / 30 °C
Temp. otoczenia w trybie awaryjnym	-20 °C / 40 °C



Wysokość	36 mm
Średnica	100 mm
Waga	0.11 kg
Waga z opakowaniem	0.15 kg
Przekrój przyłącza	2.5 mm
Wejście przełączające L'	Nie
Blokada światła awaryjnego	Nie
Złącze akumulatora	Brak
Funkcja ściemniania	Tak
Strumień świetlny - praca sieciowa	360 lm
Strumień świetlny - praca awaryjna	360 lm
Kod taryfy celnej	94056120
Kraj pochodzenia	Niemcy
EAN	4260766550171

RYSUNEK TECHNICZNY





ACCESSORIES

ILD-APA-02 -
IL-IK10-AZ -
IL-IK10-W -
ILDE -
ILB1 -
ILB2 -
BALLPLX-ILD -
IL-IP65-K -
LSYS-B4 -
LSYS-F4 -
LSYS-R4 -
LSYS-S4 -
LSYS-H4 -