



Art.-Nr: ILDL428SC-3P
Luminaire de sécurité Batterie autonome
Rail d'alimentation triphasé, SelfControl (SC), 8 h, , IP40,
Matière plastique, blanc



Le luminaire de sécurité LED IL a un design sobre et est véritablement polyvalent. Luminaire à batterie autonome ou connecté à des systèmes à batterie centralisée : il répond quasiment à toutes les exigences et offre toujours la solution appropriée. Quatre lentilles différentes sont disponibles pour une diffusion de lumière différente et s'adaptent parfaitement au montage sur site. Toutes les versions du luminaire IL sont disponibles pour un montage en saillie ou encastré dans le plafond.

Le luminaire IL monté en saillie est composé de 2 pièces seulement tandis que le corps du luminaire de plafond contient les bornes de raccordement au réseau. Le luminaire à proprement parler peut être monté sans outil et est dépourvu de tension d'alimentation lors du démontage.

Surveillance automatique de la lampe de sécurité avec SelfControl.



Plus d'informations

www.rp-group.com/fr/item/ILDL428SC-3P



DONNÉES TECHNIQUES

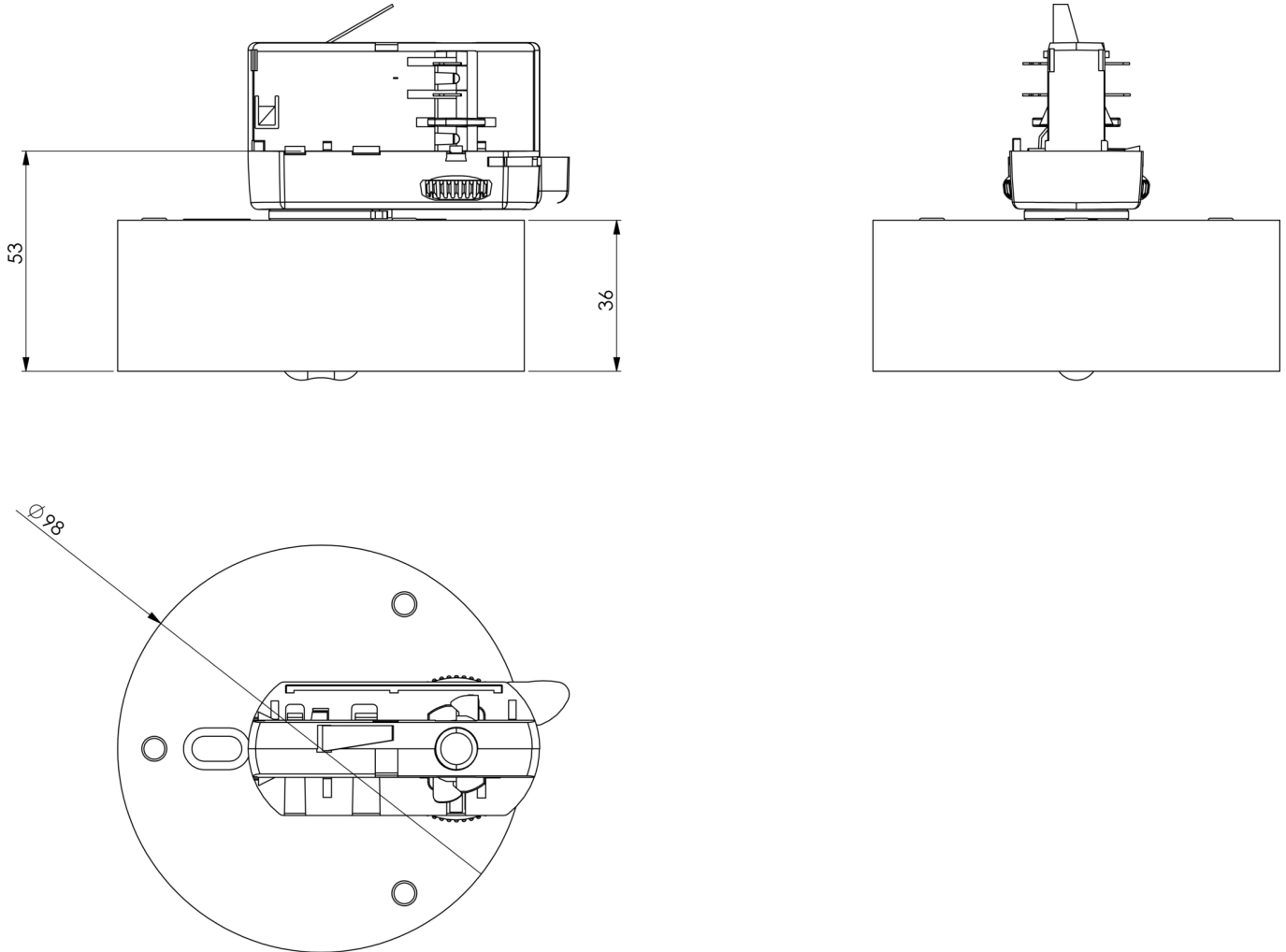
Type de luminaire	Luminaire de sécurité
Type d'installation	Rail d'alimentation triphasé
Pictogramme	non
Ampoules	LED
Matériel du boîtier	Matière plastique
Couleur du boîtier	blanc
Type de protection (IP)	IP40
Résistance aux impacts (IK)	≥ 3
Certification	WEEE, CE, TÜV Rheinland Essais de type, ENEC
Classe de protection	2
Alimentation	Batterie autonome
Surveillance	SelfControl (SC)
Temps d'autonomie	8 h
Batterie	3,2V V 3,3Ah Ah/
Mode de fonctionnement	Mode veille / mode continu



Tension d'entréeAC	230 V
Fréquence d'entrée	50 / 60 Hz
Puissance max.	3 W
Puissance DS	1,9 W
Puissance BS	0,2 W
Température ambiante DS	-5 °C - 40 °C
Température ambiante BS	-5 °C - 40 °C
Hauteur	36 mm
Dimentsions	100 mm
Poids	0.19
Poids, emballage inclus	0.25
Section de raccordement	2.5 mm ²
Entrée de commutation	Oui
Blocage de l'éclairage de secours	non
Connexion de la batterie	Fiche
Fonction de variation	Oui
Flux lumineux réseau	130 lm
Flux lumineux secours	125 lm
Numéro du tarif douanier	94056120
EAN	4260766558795



DESSIN TECHNIQUE



Liste des accessoires

- LSYS-B4 -
- LSYS-F4 -
- LSYS-H4 -
- LSYS-R4 -
- LSYS-S4 -

Au: 23.08.2024 - Sous réserve de modifications techniques et d'erreurs.