



Art.-Nr: ILDL423WL-3P
Sikkerhetslys Enkelt batteri
3-fase strømskinne, Trådløs profesjonell, 3 timer, , IP40,
plast, hvit



Mer informasjon



TEKNISKE DATA

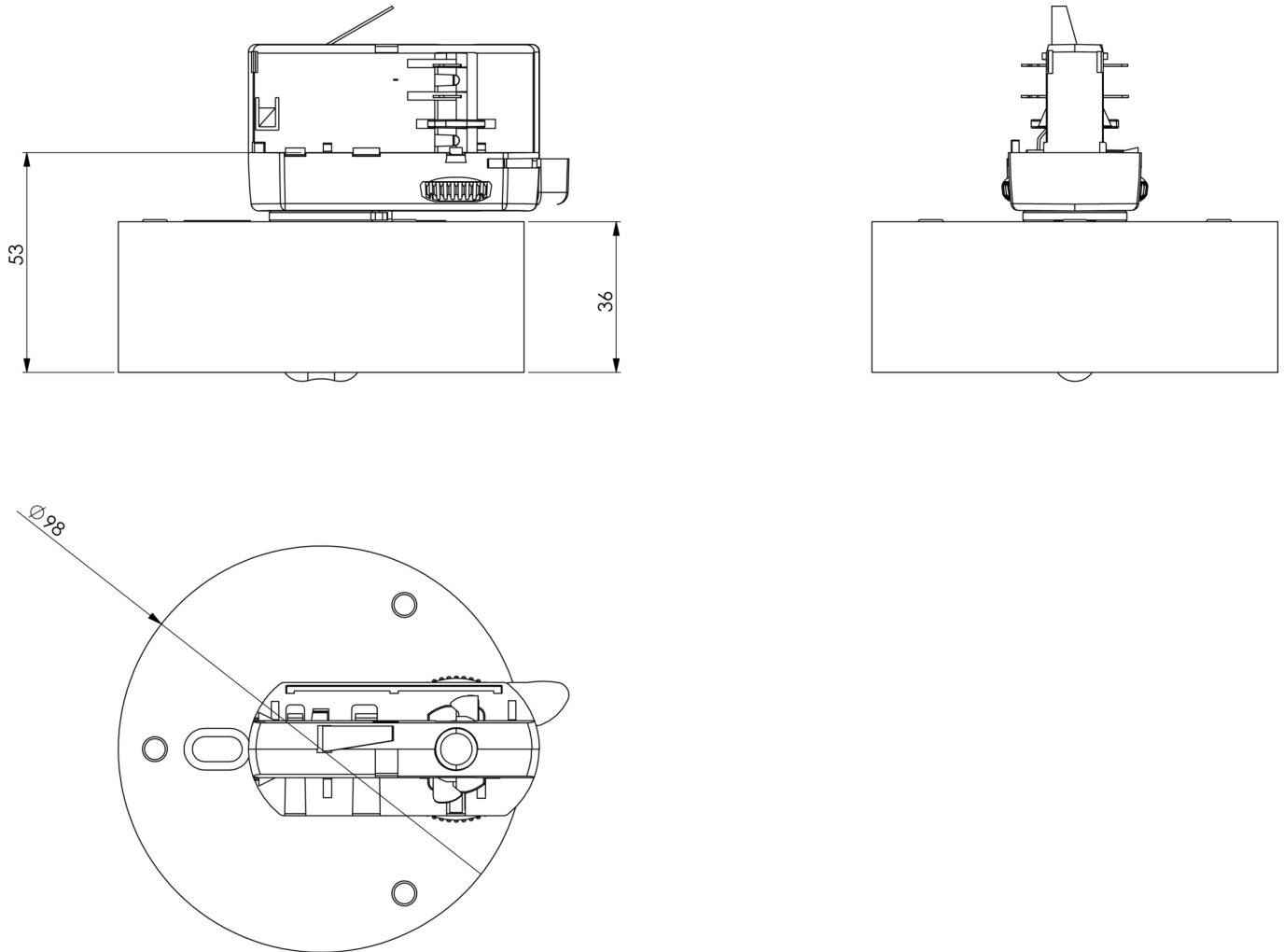
Type armatur	Sikkerhetslys
Monteringstype	3-fase strømskinne
piktogram	Nei
Lyspærer	LED
Koffertmateriale	plast
Farge på huset	hvit
IP-beskyttelse)	IP40
Slagstyrke (IK)	≥ 3
Sertifisering	WEEE, CE, TÜV Rheinland designtestet, ENEC
beskyttelses klasse	2
omsorg	Enkelt batteri
overvåkning	Wireless Professional
Brotid	3 timer
Batteri	LiFePO4 3,2 V / 3,3 Ah LiFePO4 - Lithium Iron Phosphate Battery
Driftsmodus	Standby kobling / permanent kobling
Inngangsspenning AC	230 V
Inngangsfrekvens	50/60 Hz
Maks effekt.	3,4 W
Ytelse DS	2,3 W
Ytelse BS	0,4 W
Omgivelsestemperatur DS	-5 °C - 40 °C
Omgivelsestemperatur BS	-5 °C - 40 °C
Høyde	36 mm



diameter	100 mm
Vekt	0.19
Vekt inkludert emballasje	0.25
Tverrsnitt for tilkobling	2.5 mm ²
Koblingsinngang	Ja
Blokkering av nødlys	Nei
Batteritilkobling	Støpsel
Dimmefunksjon	Ja
Lysstrømnettverk	130 lm
Lysstrøm nødsituasjon	250 lm
Tolltariffnummer	94056120
EAN	4260682155597



TEKNISK TEGNING



TILBEHØRSLISTE

- LSYS-B4 -
- LSYS-F4 -
- LSYS-H4 -
- LSYS-R4 -
- LSYS-S4 -



LIGNENDE PRODUKTER

Varenr.	Bilde	overvåkning	omsorg	Farge	investering	Automatisk inspeksjonsbok	Vedlikeholdsinnsats	fjernvedlikehold	maks. lys	Individuell lysovervåking
ILD423SC		Selvkontroll	Ett batteri		€	nei	høy	nei	ubegrenset	seg selv
ILD423SC-SW		Selvkontroll	Ett batteri		€	nei	høy	nei	ubegrenset	seg selv
ILD423WL		Trådløs profesjonell	Ett batteri		€€	Ja	lav	Ja	1 000 per system	sentralt
ILD423WL-SW		Trådløs profesjonell	Ett batteri		€€	Ja	lav	Ja	1 000 per system	sentralt
ILD423SC-3P		Selvkontroll	Ett batteri		€	nei	høy	nei	ubegrenset	seg selv



Varenr.	Bilde	overvåkning	omsorg	Farge	investering	Automatisk inspeksjonsbok	Vedlikeholdsinnsats	fjernvedlikehold	maks. lys	Individuell lysovervåking
ILD423SC-SW-3P		Selvkontroll	Ett batteri		€	nei	høy	nei	ubegrenset	seg selv
ILD423WL-SW-3P		Trådløs profesjonell	Ett batteri		€€	Ja	lav	Ja	1 000 per system	sentralt

Fra: 16.07.2024 - Det tas forbehold om tekniske endringer og feil.