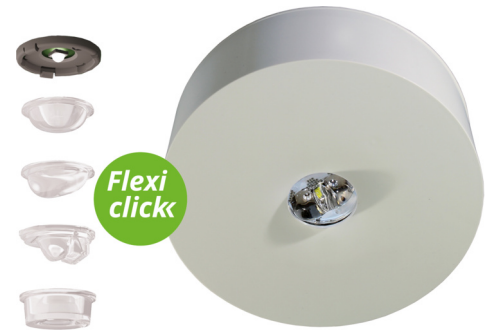




Art.-Nr: ILDL423SC-SW-BZS
Sikkerhetslys Enkelt batteri
Tak, Selvkontroll, 3 timer, , IP40, plast, Svart



Mer informasjon



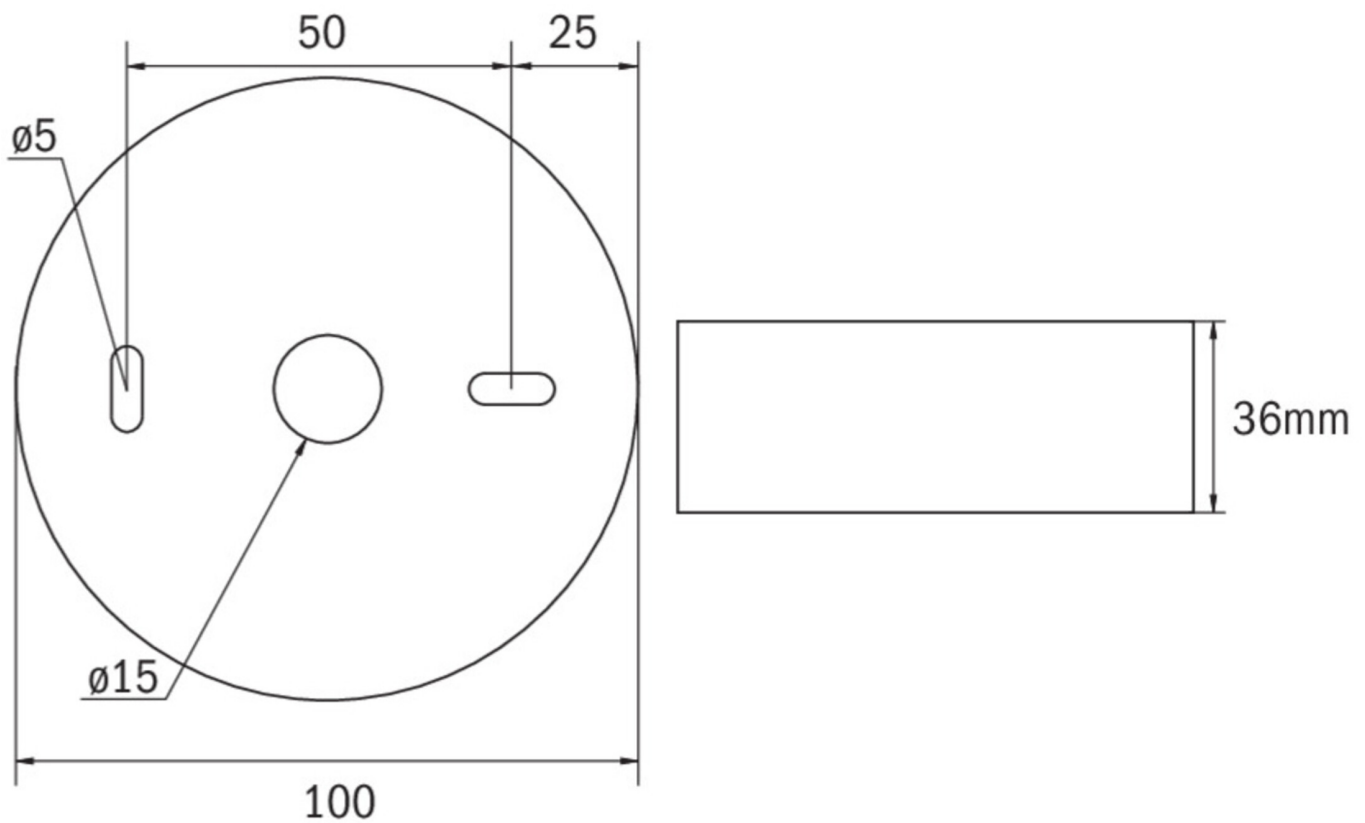
TEKNISKE DATA

| | |
|-------------------------|---|
| Type armatur | Sikkerhetslys |
| Monteringstype | Tak |
| piktogram | Nei |
| Lyspærer | LED |
| Koffertmateriale | plast |
| Farge på huset | Svart |
| IP-beskyttelse) | IP40 |
| Slagstyrke (IK) | ≥ 3 |
| Sertifisering | WEEE, CE, TÜV Rheinland designtestet, ENEC |
| beskyttelses klasse | 2 |
| omsorg | Enkelt batteri |
| overvåkning | SelfControl |
| Brotid | 3 timer |
| Batteri | LiFePO4 3,2 V / 3,3 Ah LiFePO4 - Lithium Iron Phosphate Battery |
| Driftsmodus | Standby kobling / permanent kobling |
| Inngangsspenning AC | 230 V |
| Inngangsfrekvens | 50/60 Hz |
| Maks effekt. | 3 W |
| Ytelse DS | 1,9 W |
| Ytelse BS | 0,2 W |
| Omgivelsestemperatur DS | -5 °C - 40 °C |



| | |
|---------------------------|---------------------|
| Omgivelsestemperatur BS | -5 °C - 40 °C |
| Høyde | 36 mm |
| diameter | 100 mm |
| Vekt | 0.19 |
| Vekt inkludert emballasje | 0.23 |
| Tverrsnitt for tilkobling | 2.5 mm ² |
| Koblingsinngang | Ja |
| Blokkering av nødlys | Nei |
| Batteritilkobling | Støpsel |
| Dimmefunksjon | Ja |
| Lysstrømnettverk | 130 lm |
| Lysstrøm nødsituasjon | 250 lm |
| Tolltariffnummer | 94056120 |
| EAN | 4260766552540 |

TEKNISK TEGNING





TILBEHØRSLISTE

ILD-APA-02 -
IL-IK10-AZ -
IL-IK10-W -
ILDE -
ILB1 -
ILB2 -
BALLPLX-ILD -
IL-IP65-K -
LSYS-B4 -
LSYS-F4 -
LSYS-R4 -
LSYS-S4 -

Fra: 16.07.2024 - Det tas forbehold om tekniske endringer og feil.