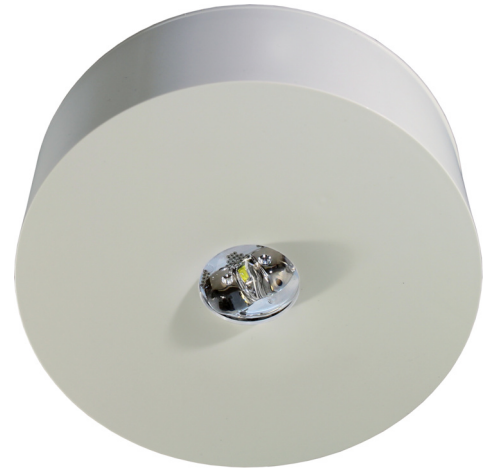




**Art.-Nr: ILDL029ML-BZS**  
**Sikkerhetslys Sentraliserte strømforstyringssystemer**  
**Tak, ML, CPS, , IP40, plast, hvit**



Mer informasjon



### TEKNISKE DATA

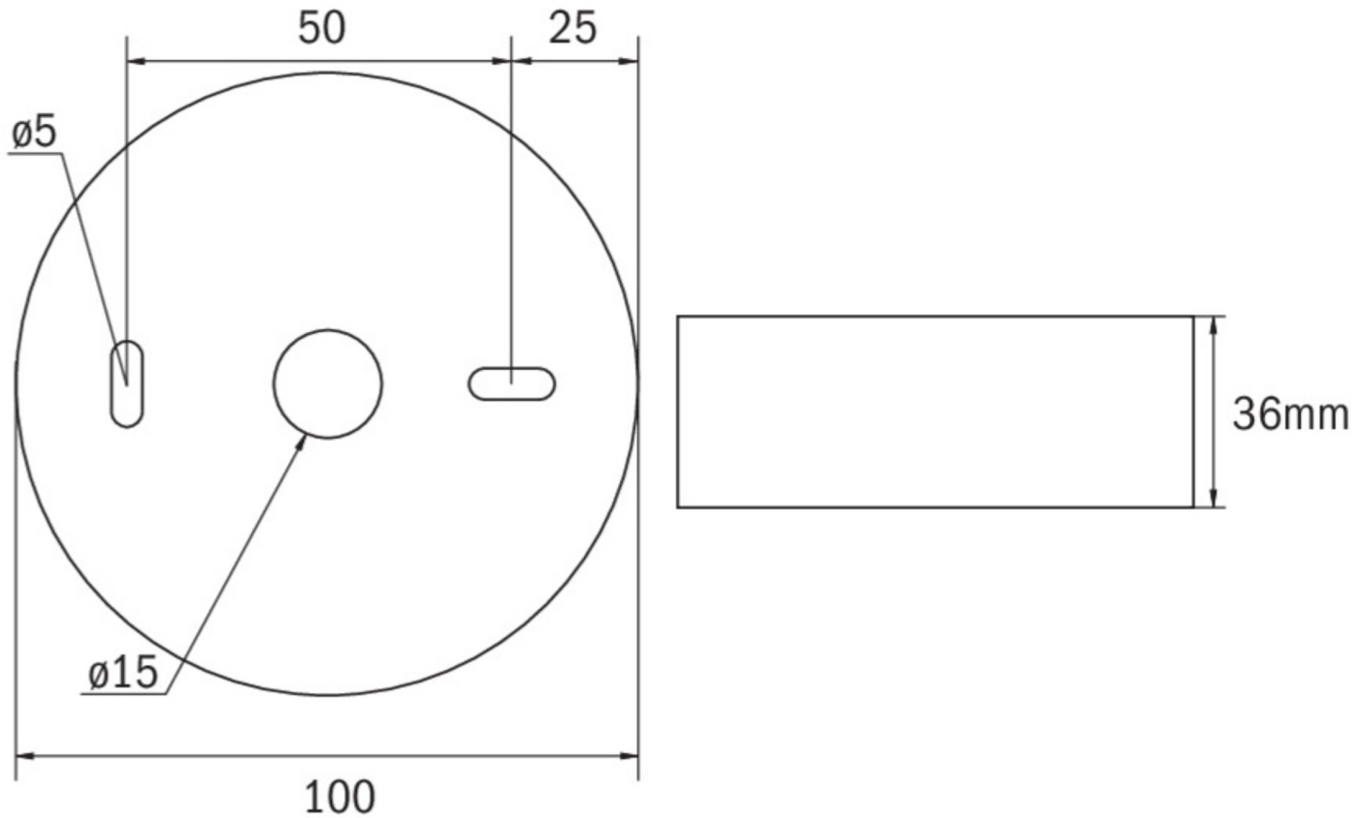
Type armatur	Sikkerhetslys
Monteringstype	Tak
piktogram	Nei
Lyspærer	LED
Koffertmateriale	plast
Farge på huset	hvit
IP-beskyttelse)	IP40
Slagstyrke (IK)	≥ 3
Sertifisering	WEEE, CE, TÜV Rheinland designtestet, ENEC
beskyttelses klasse	2
omsorg	Sentraliserte strømforstyringssystemer
overvåkning	ML
Brotid	CPS
Driftsmodus	Individuell lysveksling
Inngangsspenning AC	230 V
Inngangsfrekvens	50/60 Hz
Inngangsspenning DC	216 V
Maks effekt.	4,6 W
Ytelse DS	4,6 W



Ytelse BS	1,2 W
Omgivelsestemperatur DS	-20 °C - 30 °C
Omgivelsestemperatur BS	-20 °C - 40 °C
Høyde	36 mm
diameter	100 mm
Vekt	0.11
Vekt inkludert emballasje	0.15
Tverrsnitt for tilkobling	2.5 mm <sup>2</sup>
Koblingsinngang	Nei
Blokkering av nødlys	Nei
Batteritilkobling	Nei
Dimmefunksjon	Ja
Lysstrømnettverk	360 lm
Lysstrøm nødsituasjon	360 lm
Tolltariffnummer	94056120
EAN	4260766552533



## TEKNISK TEGNING



## TILBEHØRSLISTE

- ILD-APA-02 -
- IL-IK10-AZ -
- IL-IK10-W -
- ILDE -
- ILB1 -
- ILB2 -
- BALLPLX-ILD -
- IL-IP65-K -
- LSYS-B4 -
- LSYS-F4 -
- LSYS-R4 -
- LSYS-S4 -
- LSYS-H4 -

Fra: 16.07.2024 - Det tas forbehold om tekniske endringer og feil.