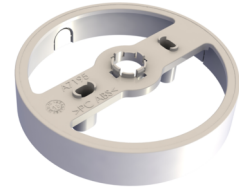


## Art.-Nr: ILD-APA-02

Adapter for the luminaire ILD, to enable lateral cable routing for surface-mounted cabling.

Material polycarbonate, color white.



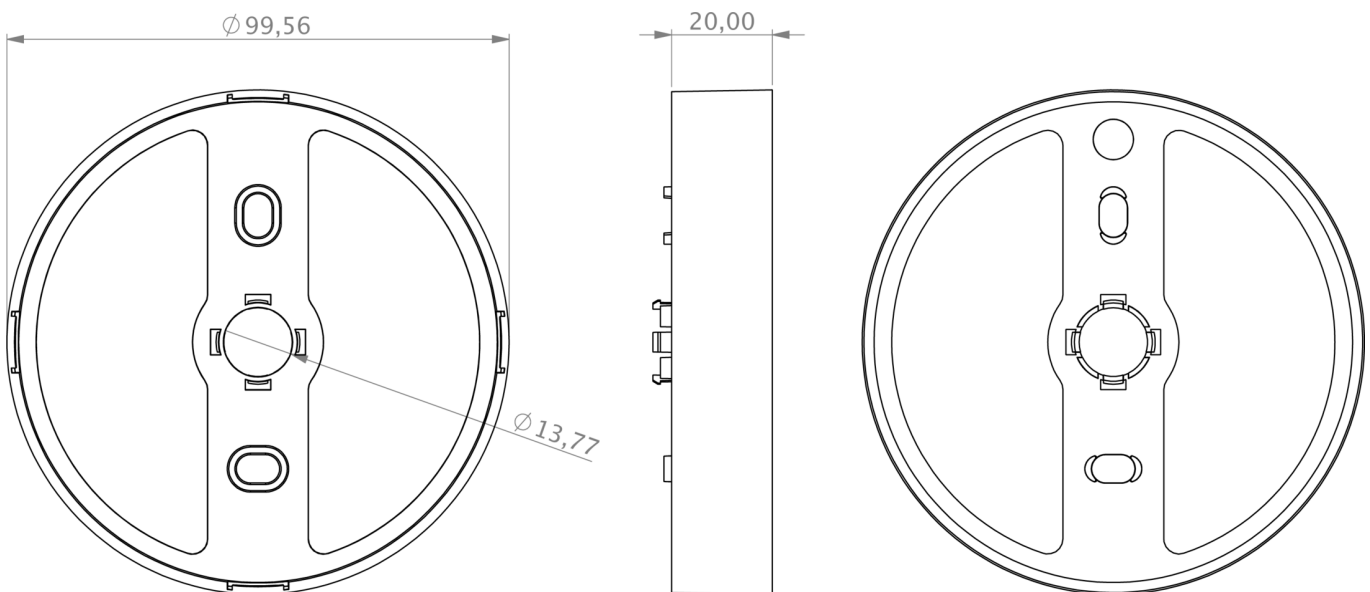
Mer informasjon



### TEKNISKE DATA

dybde	100 mm
Bredde	100 mm
Høyde	20 mm
Vekt	0.15 kg
Tolltariffnummer	39269097
Opprinnelsesland	DEUTSCHLAND
EAN	4260682146953

### TEKNISK TEGNING



stand: 21.06.2024 - Det tas forbehold om tekniske endringer og feil.