

Art.-Nr: ILD-APA-02-SW

Adapter for the luminaire ILD, to enable lateral cable routing for surface-mounted cabling.

Material polycarbonate, color black RAL 9005.

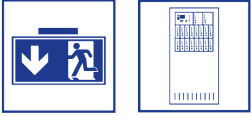


Mer informasjon

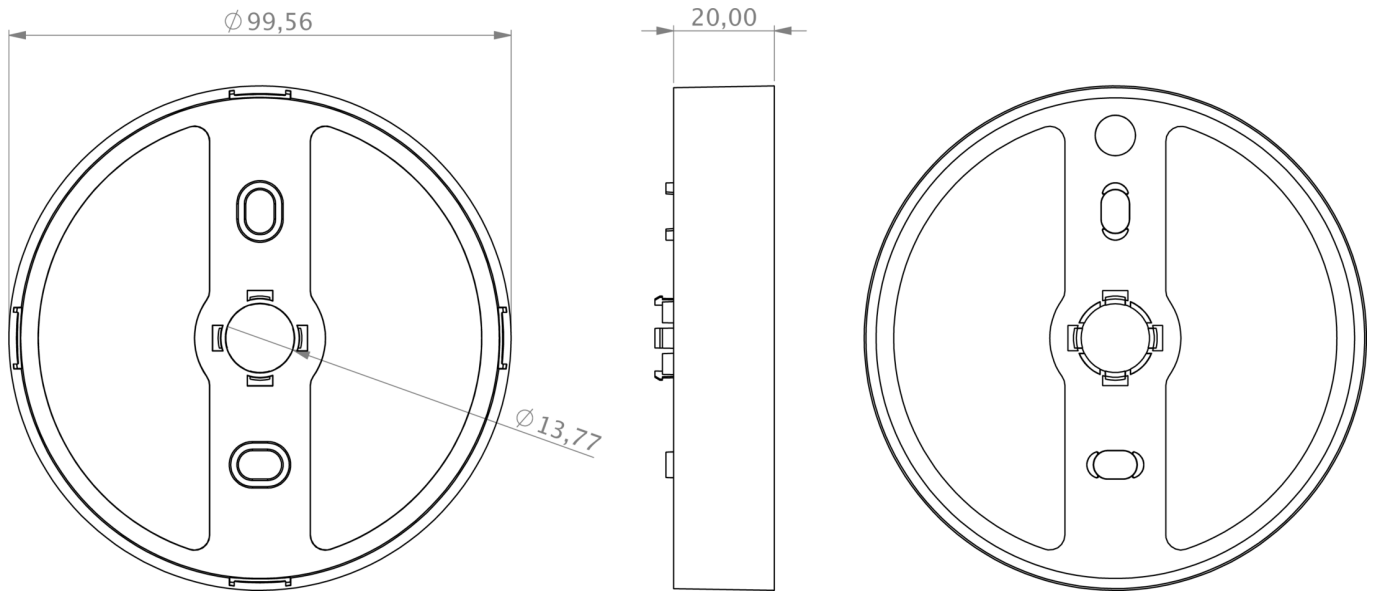


TEKNISKE DATA

dybde	100 mm
Bredde	100 mm
Høyde	20 mm
Vekt	0.15 kg
Tolltariffnummer	39269097
Opprinnelsesland	DEUTSCHLAND
EAN	4260766557385



TEKNISK TEGNING



stand: 21.06.2024 - Det tas forbehold om tekniske endringer og feil.