



GROUP

SOLUTIONS IN SAFETY + LIGHTING

www.rf-group.com

Art.-Nr: GAXD509CC

Rettungszeichenleuchte zentrale Stromversorgungssysteme Decke, CoreCompact 24, CPS, 30 m, IP40, Kunststoff, weiß

Kunststoff Scheiben-Rettungszeichenleuchte zur Deckenaufbaumontage und zur Kennzeichnung von Rettungs- und Fluchtwegen. Sie ist angelehnt an das Design der Leuchtenfamilie der A-Serie, die Lösungen für jede Montageart bereithält und für ihr einheitliches, geradliniges Design mit dem German Design Award ausgezeichnet wurde. Die Leuchten sind mit modernen LED-Leuchtmitteln ausgestattet und bieten Flexibilität durch wechselbare Piktogramme.



Mehr Informationen

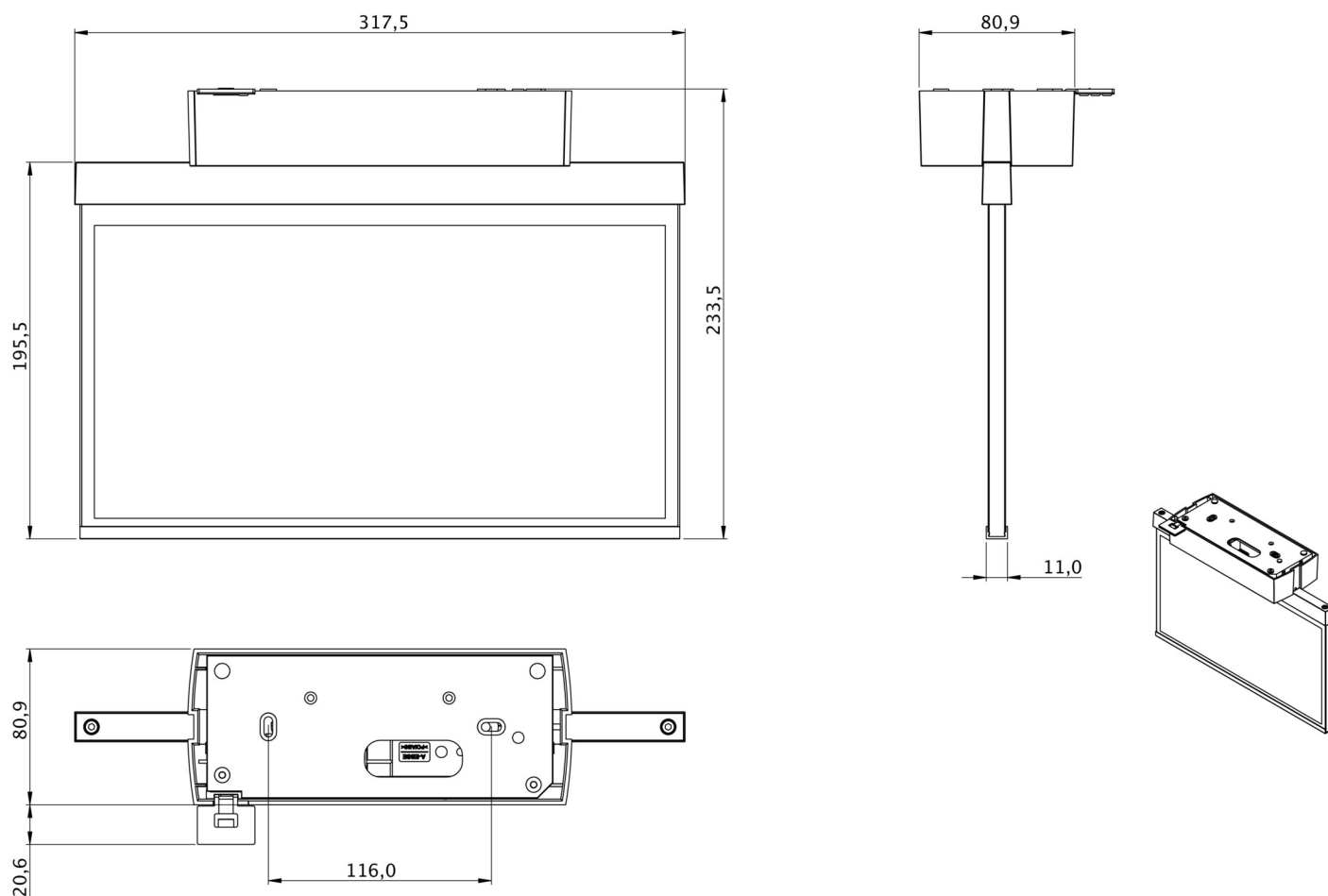


Technische Daten

Leuchtentyp	Rettungszeichenleuchte
Montageart	Decke
Erkennungsweite	30 m
Piktogramm	Set
Leuchtmittel	LED
Gehäusematerial	Kunststoff
Gehäusefarbe	weiß
Schutzart (IP)	IP40
Schlagfestigkeit (IK)	5
Zertifizierung	CE, WEEE
Schutzklasse	2
Versorgung	zentrale Stromversorgungssysteme
Überwachung	CoreCompact 24
Überbrückungszeit	CPS
Betriebsart	Bereitschaftsschaltung / Dauerschaltung

Eingangsspannung AC	24 V
Leistung max.	3,7 W
Leistung DS	3,7 W
Leistung BS	0,4 W
Umgebungstemperatur DS	-5 °C - 40 °C
Umgebungstemperatur BS	-5 °C - 40 °C
Tiefe	80.9 mm
Breite	317.5 mm
Höhe	233.5 mm
Gewicht	0.81
Gewicht inkl. Verpackung	1.3
Anschlussquerschnitt	2.5 mm ²
Schalteingang	Nein
Notlichtblockierung	Nein
Batterieanschluss	Nein
Lichtstrom Netz	230 lm
Lichtstrom Not	230 lm
Zolltarifnummer	94056120
EAN	4260766551437

Technische Zeichnung



Stand: 10.07.2024 - Technische Änderungen und Irrtümer vorbehalten.