



Art.-Nr: GAXD408SC
Utgangsskilt lys
Takkonstruksjon, Selvkontroll (SC), 8 timer, 30 m, IP40, plast, hvit

Plastskive-redningstegnlampe for takmontering og for merking av rednings- og rømningsveier. Den er basert på designen til belysningsfamilien i A-serien, som tilbyr løsninger for alle typer installasjoner og ble premiert den tyske designprisen for sin ensartede, rette design. Lysene er utstyrt med moderne LED-lamper og tilbyr fleksibilitet gjennom utskiftbare piktogrammer.

Automatisk overvåking av sikkerhetslampen med SelfControl. Display-skivelampe med integrert lysfordeling for jevn belysning av piktogrammet. Egnert for en- eller tosidig merking. Planleggingsikkerhet sikres av verktøyfri, variabel bruk av piktogrammene på stedet. Et piktogramsett i henhold til DIN ISO 7010 (pil høyre, venstre, topp og bunn) er inkludert som standard i leveringsomfanget.



Mer informasjon

www.rp-group.com/nb_NO/item/GAXD408SC



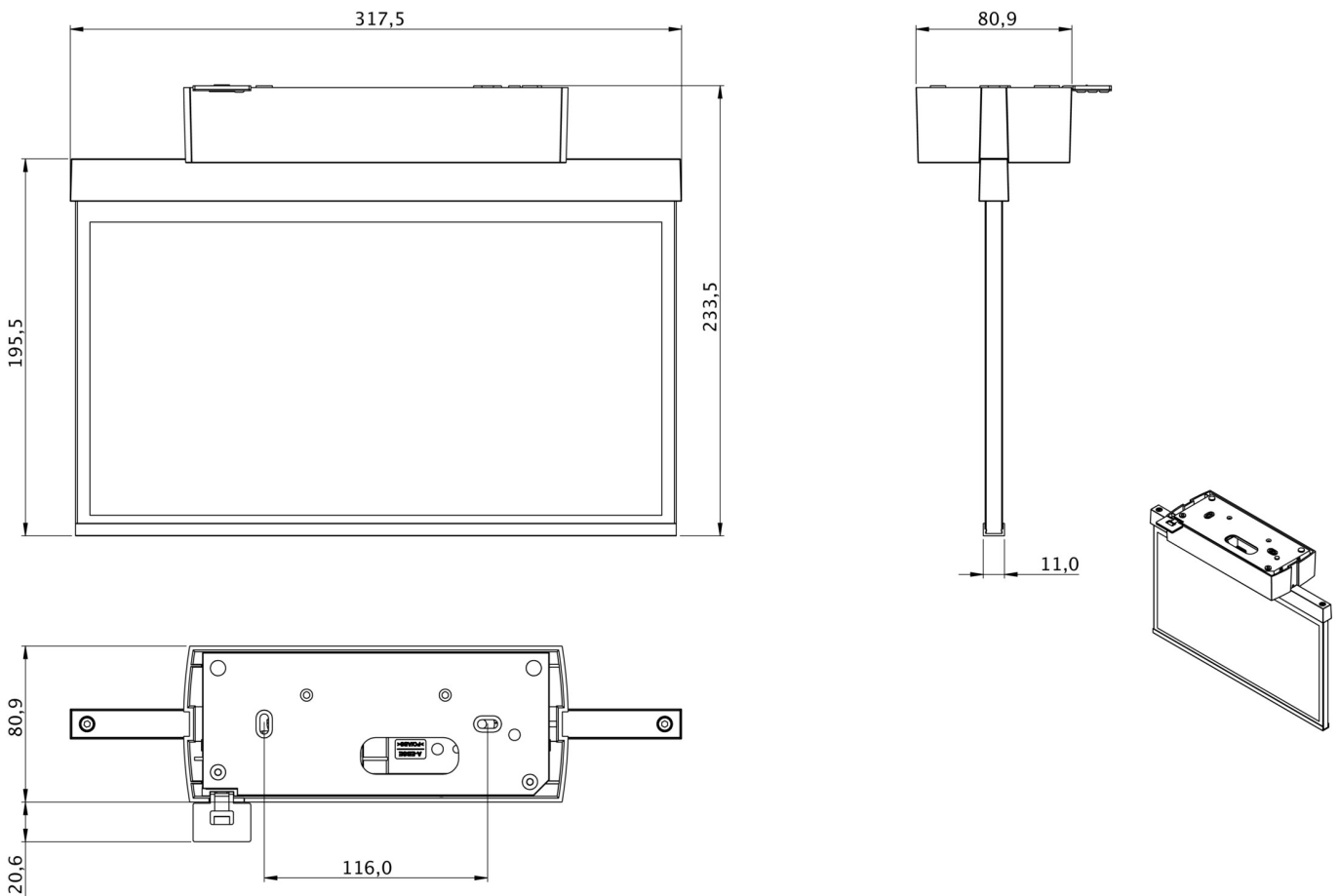
TEKNISKE DATA

Type armatur	Utgangsskilt lys
Monteringstype	Takkonstruksjon
Deteksjonsområde	30 m
piktogram	sett
Lyspærer	LED
Koffertmateriale	plast
Farge på huset	hvit
IP-beskyttelse)	IP40
Slagstyrke (IK)	5
Sertifisering	CE, WEEE
beskyttelses klasse	2
overvåkning	SelfControl (SC)
Brotid	8 timer
Batteri	LiFePO4 6,4 V/1,2 Ah
Maks effekt.	2,6 W
Ytelse DS	1,7 W
Ytelse BS	0,9 W



Omgivelsestemperatur DS	-5 °C - 40 °C
Omgivelsestemperatur BS	-5 °C - 40 °C
dybde	80.9 mm
Bredde	317.5 mm
Høyde	233.5 mm
Vekt	0.96
Vekt inkludert emballasje	1.45
EAN	4262483022634

TEKNISK TEGNING



Fra: 01.11.2024 - Det tas forbehold om tekniske endringer og feil.