



Art.-Nr: GAXD403WL
Luminaire à pictogramme Batterie autonome
Couverture, Professionnel sans fil (WL), 3 h, 30 m, IP40,
Matière plastique, blanc

Luminaire à pictogramme à disque en plastique pour montage en saillie au plafond et pour la signalisation des voies de secours et d'évacuation. Il s'inspire du design de la famille de luminaires de la série A, qui propose des solutions pour chaque type de montage et qui a été récompensée par le German Design Award pour son design uniforme et rectiligne. Les luminaires sont équipés de sources lumineuses LED modernes et offrent une grande flexibilité grâce aux pictogrammes interchangeables.

Commande et surveillance centralisées sans fil pour les grandes installations comptant jusqu'à 50 000 luminaires avec Wireless Professional.



Plus d'informations

www.rp-group.com/fr/item/GAXD403WL



DONNÉES TECHNIQUES

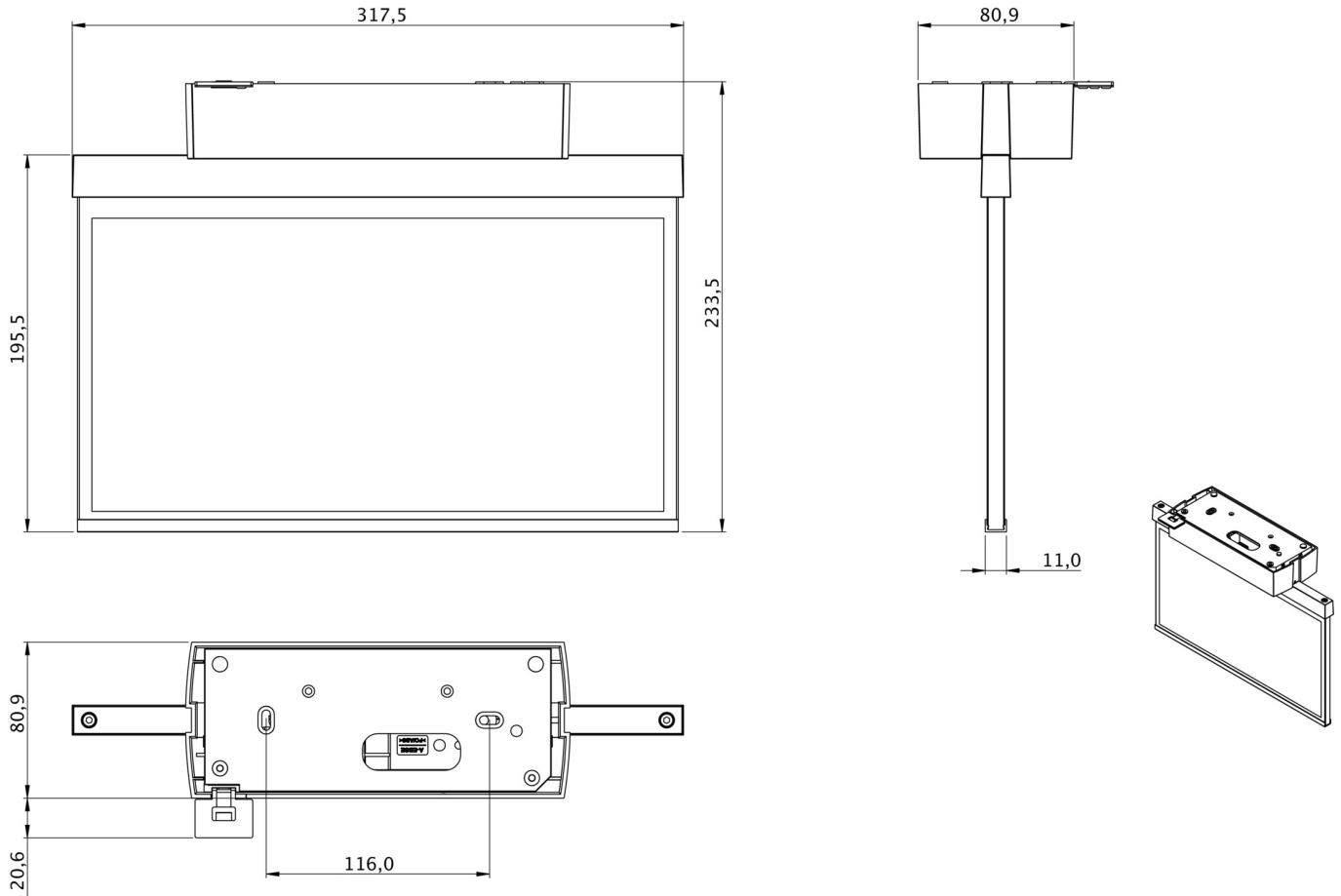
| | |
|-----------------------------|----------------------------|
| Type de luminaire | Luminaire à pictogramme |
| Type d'installation | Couverture |
| Distance de reconnaissance | 30 m |
| Pictogramme | Set |
| Ampoules | LED |
| Matériel du bôitier | Matière plastique |
| Couleur du bôitier | blanc |
| Type de protection (IP) | IP40 |
| Résistance aux impacts (IK) | 5 |
| Certification | CE, WEEE |
| Classe de protection | 2 |
| Alimentation | Batterie autonome |
| Surveillance | Wireless Professional (WL) |
| Temps d'autonomie | 3 h |
| Batterie | 6,4 V 1,2 Ah/ |
| Mode de fonctionnement | Mode veille / mode continu |
| Tension d'entréeAC | 230 V |



| | |
|-----------------------------------|---------------------|
| Fréquence d'entrée | 50 Hz |
| Puissance max. | 5,6 W |
| Puissance DS | 4,5 W |
| Puissance BS | 0,8 W |
| Température ambiante DS | -5 °C - 40 °C |
| Température ambiante BS | -5 °C - 40 °C |
| Profondeur | 80.9 mm |
| Largeur | 317.5 mm |
| Hauteur | 233.5 mm |
| Poids | 1.03 |
| Poids, emballage inclus | 1.52 |
| Section de raccordement | 2.5 mm ² |
| Entrée de commutation | Oui |
| Blocage de l'éclairage de secours | Oui |
| Connexion de la batterie | Fiche |
| Fonction de variation | Oui |
| Numéro du tarif douanier | 94056120 |
| EAN | 4260766551017 |



DESSIN TECHNIQUE



Au: 23.08.2024 - Sous réserve de modifications techniques et d'erreurs.