



Art.-Nr: GAMW509CC
Luminaire à pictogramme systèmes d'alimentation électrique centralisée
Mur, CoreCompact 24 (CC), CPS, 22 m, IP40, Matière plastique, blanc



Luminaire à pictogramme à disque en plastique pour montage en saillie au plafond et pour la signalisation des voies de secours et d'évacuation. Il s'inspire du design de la famille de luminaires de la série A, qui propose des solutions pour chaque type de montage et qui a été récompensée par le German Design Award pour son design uniforme et rectiligne. Les luminaires sont équipés de sources lumineuses LED modernes et offrent une grande flexibilité grâce aux pictogrammes interchangeables.

Commande et surveillance par un système central à faible puissance de 24 volts.



Plus d'informations

www.rp-group.com/fr/item/GAMW509CC



DONNÉES TECHNIQUES

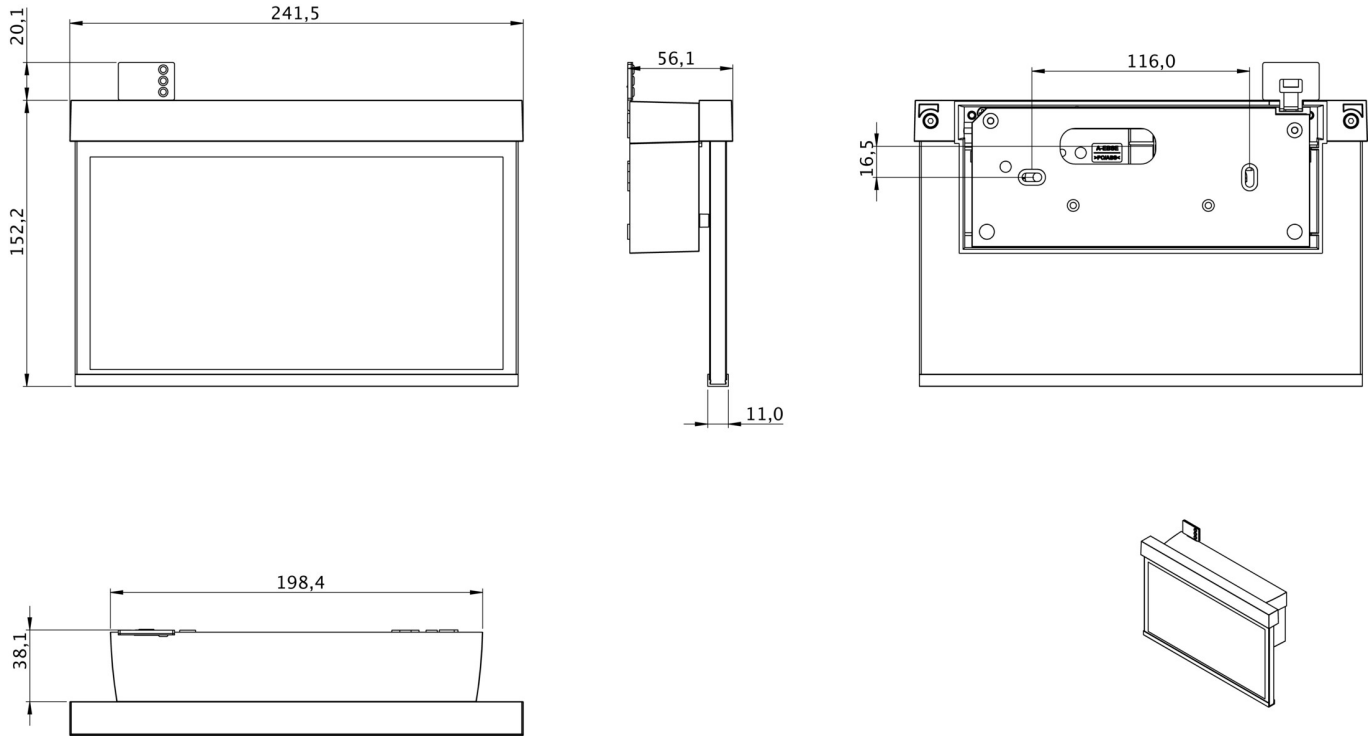
Type de luminaire	Luminaire à pictogramme
Type d'installation	Mur
Distance de reconnaissance	22 m
Pictogramme	Set
Ampoules	LED
Matériel du boîtier	Matière plastique
Couleur du boîtier	blanc
Type de protection (IP)	IP40
Résistance aux impacts (IK)	5
Certification	WEEE, CE
Classe de protection	2
Alimentation	systèmes d'alimentation électrique centralisée
Surveillance	CoreCompact 24 (CC)
Temps d'autonomie	CPS
Batterie	/
Mode de fonctionnement	Mode veille / mode continu
Tension d'entréeAC	24 V



Puissance max.	2,8 W
Puissance DS	2,8 W
Puissance BS	0,4 W
Température ambiante DS	-5 °C - 40 °C
Température ambiante BS	-5 °C - 40 °C
Profondeur	56.1 mm
Largeur	241.5 mm
Hauteur	152.2 mm
Poids	0.61
Poids, emballage inclus	0.97
Section de raccordement	2.5 mm ²
Entrée de commutation	non
Blocage de l'éclairage de secours	non
Connexion de la batterie	non
Flux lumineux réseau	165 lm
Flux lumineux secours	165 lm
Numéro du tarif douanier	94056120
EAN	4260766551390



DESSIN TECHNIQUE



Au: 23.08.2024 - Sous réserve de modifications techniques et d'erreurs.