



Art.-Nr: GAMW408SC
Luminaire à pictogramme
Montage mural, SelfControl (SC), 8 h, 22 m, IP40, Matière
plastique, blanc

Luminaire à pictogramme de secours en plastique à vitre pour montage mural et pour la signalisation des issues de secours et des voies d'évacuation. Il s'inspire du design de la série de luminaires A, laquelle propose des systèmes pour tout type de montage et a reçu le German Design Award pour son design rectiligne homogène. Les luminaires sont équipés d'ampoules LED modernes et offrent une grande flexibilité grâce à leur système de pictogrammes variables.

Surveillance automatique de la lampe de sécurité avec SelfControl. Luminaire à vitre avec répartition lumineuse intégrée pour une signalisation lumineuse uniforme du pictogramme. Pour marquage monoface ou biface. Impossible de se tromper lors de la planification grâce à l'utilisation variable et sans outil des pictogrammes sur place. Un set de pictogrammes conforme à la norme DIN ISO 7010 (flèche à droite, à gauche, en haut et en bas) est contenu dans la livraison standard.



Plus d'informations

www.rp-group.com/fr/item/GAMW408SC



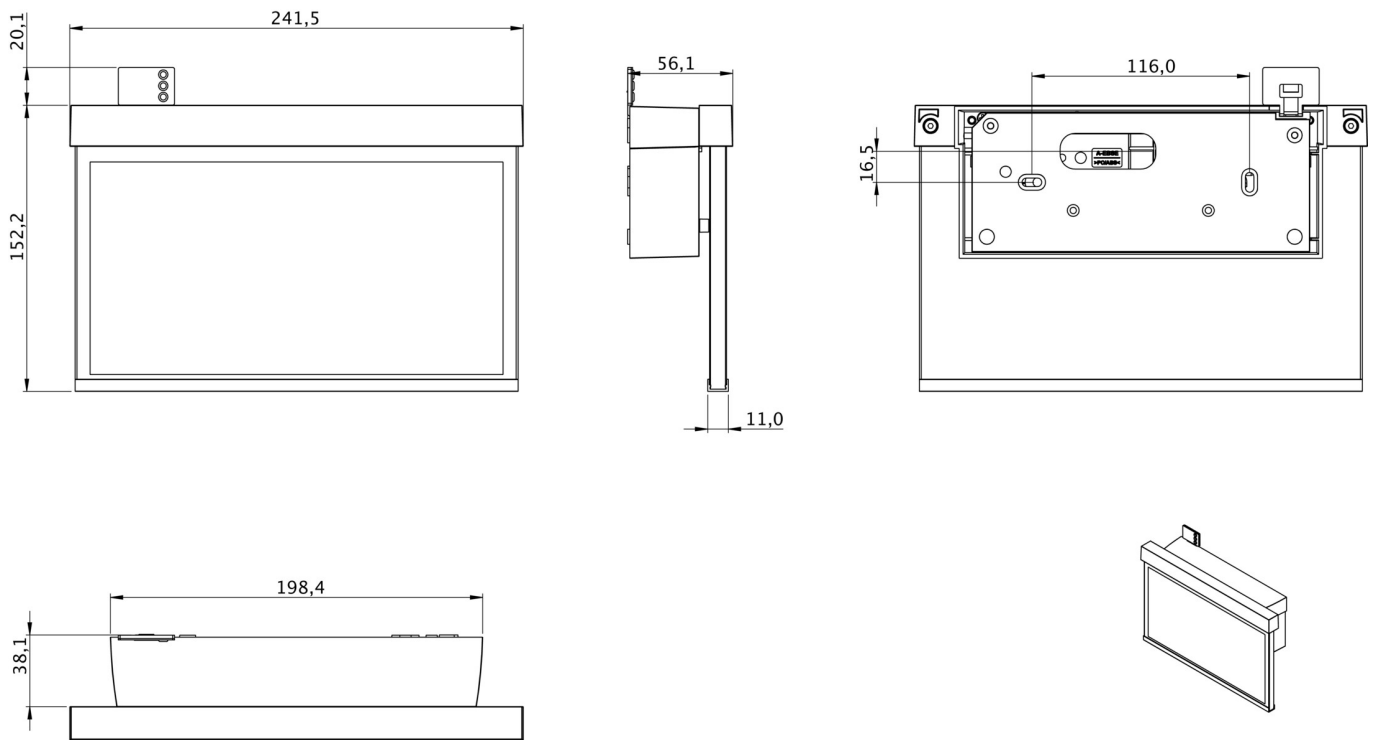
DONNÉES TECHNIQUES

Type de luminaire	Luminaire à pictogramme
Type d'installation	Montage mural
Distance de reconnaissance	22 m
Pictogramme	Set
Ampoules	LED
Matériel du boîtier	Matière plastique
Couleur du boîtier	blanc
Type de protection (IP)	IP40
Résistance aux impacts (IK)	5
Certification	WEEE, CE
Classe de protection	2
Surveillance	SelfControl (SC)
Temps d'autonomie	8 h
Batterie	LiFePO4 6,4 V/1,2 Ah
Puissance max.	2,6 W



Puissance DS	1,7 W
Puissance BS	0,9 W
Température ambiante DS	-5 °C - 40 °C
Température ambiante BS	-5 °C - 40 °C
Profondeur	56.1 mm
Largeur	241.5 mm
Hauteur	152.2 mm
Poids	0.76
Poids, emballage inclus	1.12
EAN	4262483022627

DESSIN TECHNIQUE



Au: 01.11.2024 - Sous réserve de modifications techniques et d'erreurs.