



Art.-Nr: GAMW401WL
Luminaire à pictogramme Batterie autonome
Mur, Professionnel sans fil (WL), 1 h, 22 m, IP40, Matière
plastique, blanc

Luminaire à pictogramme à disque en plastique pour montage en saillie au plafond et pour la signalisation des voies de secours et d'évacuation. Il s'inspire du design de la famille de luminaires de la série A, qui propose des solutions pour chaque type de montage et qui a été récompensée par le German Design Award pour son design uniforme et rectiligne. Les luminaires sont équipés de sources lumineuses LED modernes et offrent une grande flexibilité grâce aux pictogrammes interchangeables.

Commande et surveillance centralisées sans fil pour les grandes installations comptant jusqu'à 50 000 luminaires avec Wireless Professional.



Plus d'informations

www.rp-group.com/fr/item/GAMW401WL



DONNÉES TECHNIQUES

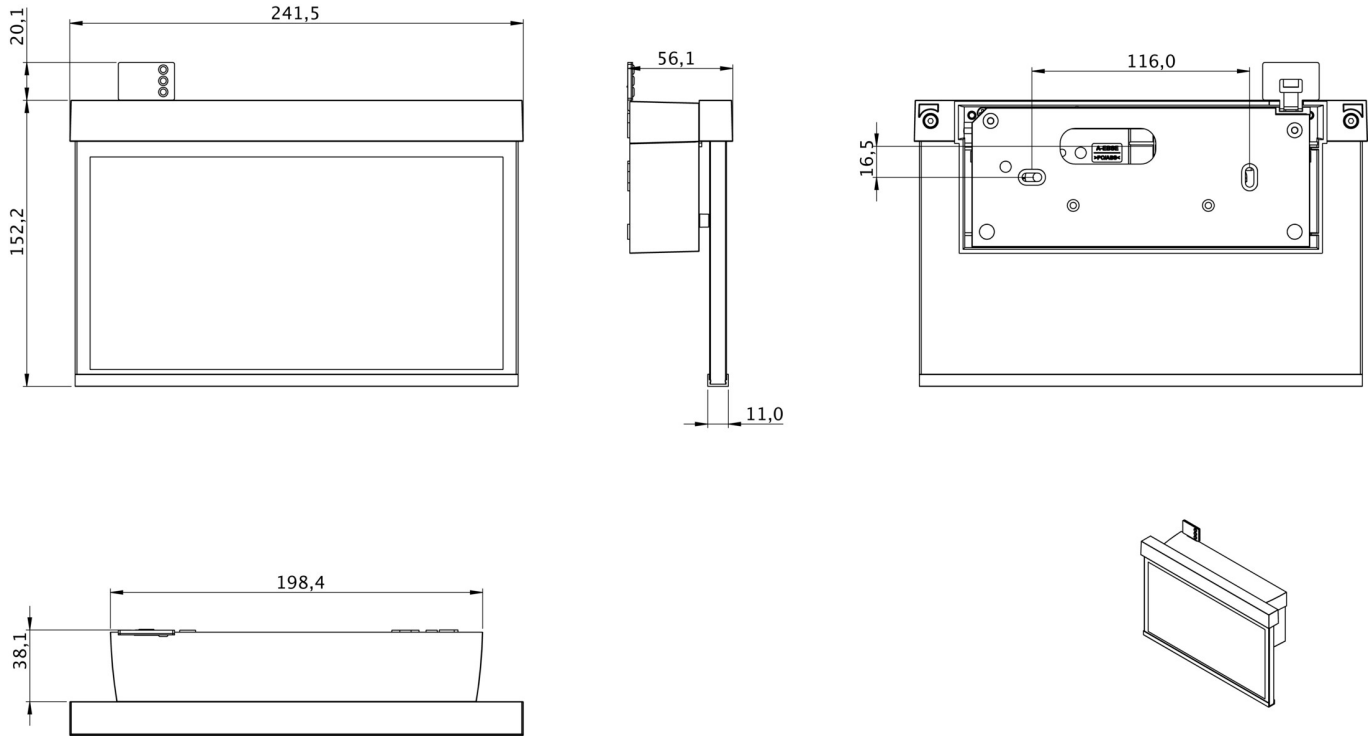
Type de luminaire	Luminaire à pictogramme
Type d'installation	Mur
Distance de reconnaissance	22 m
Pictogramme	Set
Ampoules	LED
Matériel du bôitier	Matière plastique
Couleur du bôitier	blanc
Type de protection (IP)	IP40
Résistance aux impacts (IK)	5
Certification	WEEE, CE
Classe de protection	2
Alimentation	Batterie autonome
Surveillance	Wireless Professional (WL)
Temps d'autonomie	1 h
Batterie	6,4 V 1,2 Ah/
Mode de fonctionnement	Mode veille / mode continu
Tension d'entréeAC	230 V



Fréquence d'entrée	50 Hz
Puissance max.	4,7 W
Puissance DS	3,5 W
Puissance BS	0,8 W
Température ambiante DS	-5 °C - 40 °C
Température ambiante BS	-5 °C - 40 °C
Profondeur	56.1 mm
Largeur	241.5 mm
Hauteur	152.2 mm
Poids	0.83
Poids, emballage inclus	1.19
Section de raccordement	2.5 mm ²
Entrée de commutation	Oui
Blocage de l'éclairage de secours	Oui
Connexion de la batterie	Fiche
Fonction de variation	Oui
Numéro du tarif douanier	94056120
EAN	4260766551147



DESSIN TECHNIQUE



Au: 23.08.2024 - Sous réserve de modifications techniques et d'erreurs.