



Art.-Nr: GAMW009ML

Luminaire à pictogramme systèmes d'alimentation électrique centralisée

Mur, Alimentation électrique centrale (ML), CPS, 22 m, IP40, Matière plastique, blanc

Luminaire à pictogramme à disque en plastique pour montage en saillie au plafond et pour la signalisation des voies de secours et d'évacuation. Il s'inspire du design de la famille de luminaires de la série A, qui propose des solutions pour chaque type de montage et qui a été récompensée par le German Design Award pour son design uniforme et rectiligne. Les luminaires sont équipés de sources lumineuses LED modernes et offrent une grande flexibilité grâce aux pictogrammes interchangeables.

Commande et surveillance via un système d'alimentation électrique central.



Plus d'informations

www.rp-group.com/fr/item/GAMW009ML



DONNÉES TECHNIQUES

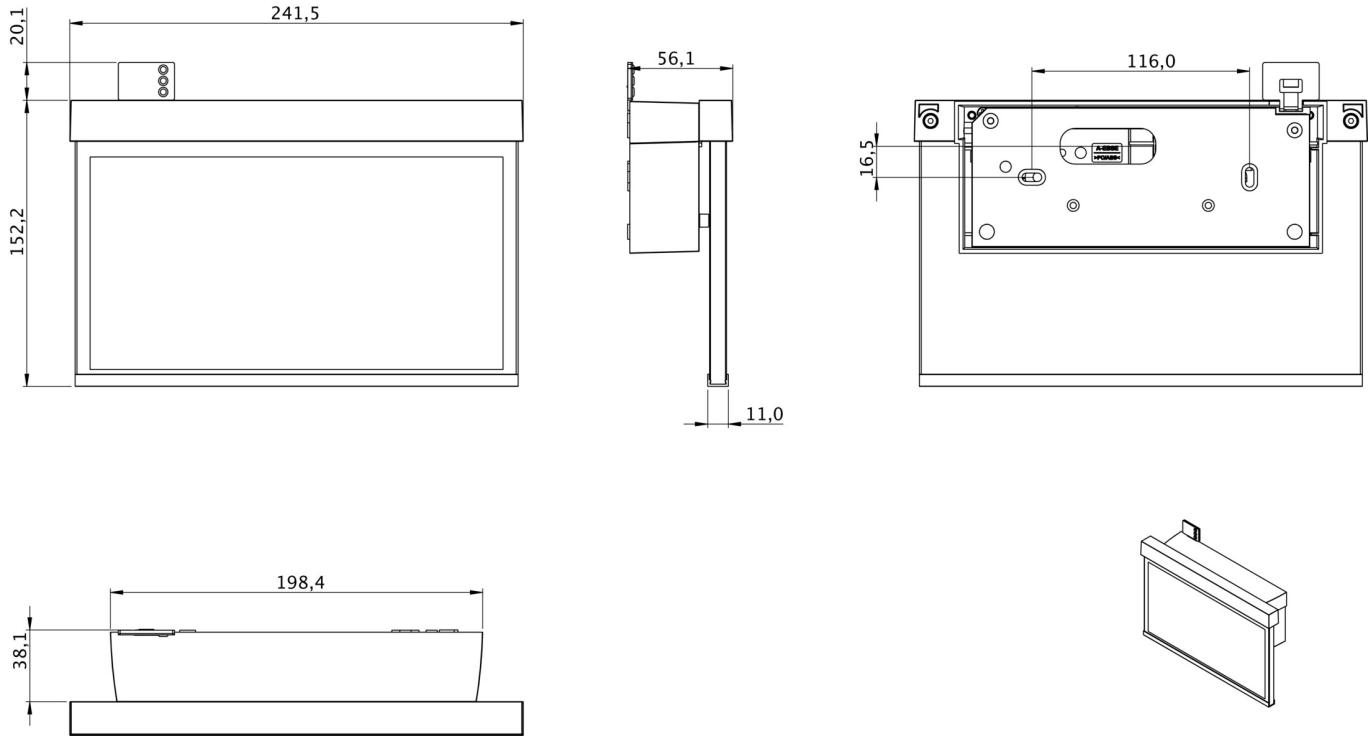
Type de luminaire	Luminaire à pictogramme
Type d'installation	Mur
Distance de reconnaissance	22 m
Pictogramme	Set
Ampoules	LED
Matériel du boîtier	Matière plastique
Couleur du boîtier	blanc
Type de protection (IP)	IP40
Résistance aux impacts (IK)	5
Certification	WEEE, CE
Classe de protection	2
Alimentation	systèmes d'alimentation électrique centralisée
Surveillance	Central power supply (ML)
Temps d'autonomie	CPS
Batterie	/
Mode de fonctionnement	Commutation d'un seul luminaire
Tension d'entréeAC	230 V



Fréquence d'entrée	50 / 60 Hz
Tension d'entrée CC	216 V
Puissance max.	3,5 W
Puissance DS	3,5 W
Puissance BS	1,1 W
Température ambiante DS	-5 °C - 55 °C
Température ambiante BS	-5 °C - 55 °C
Profondeur	56.1 mm
Largeur	241.5 mm
Hauteur	152.2 mm
Poids	0.68
Poids, emballage inclus	1.04
Section de raccordement	2.5 mm ²
Entrée de commutation	Oui
Blocage de l'éclairage de secours	non
Connexion de la batterie	non
Fonction de variation	Oui
Numéro du tarif douanier	94056120
EAN	4260766551130



DESSIN TECHNIQUE



Au: 23.08.2024 - Sous réserve de modifications techniques et d'erreurs.