



Art.-Nr: GAMD403SC
Rettungszeichenleuchte
Decke, SelfControl, 3 h, 22 m, IP40, Kunststoff, weiß

Kunststoff Scheiben-Rettungszeichenleuchte zur Deckenaufbaumontage und zur Kennzeichnung von Rettungs- und Fluchtwegen. Sie ist angelehnt an das Design der Leuchtenfamilie der A-Serie, die Lösungen für jede Montageart bereithält und für ihr einheitliches, geradliniges Design mit dem German Design Award ausgezeichnet wurde. Die Leuchten sind mit modernen LED-Leuchtmitteln ausgestattet und bieten Flexibilität durch wechselbare Piktogramme.



Mehr Informationen



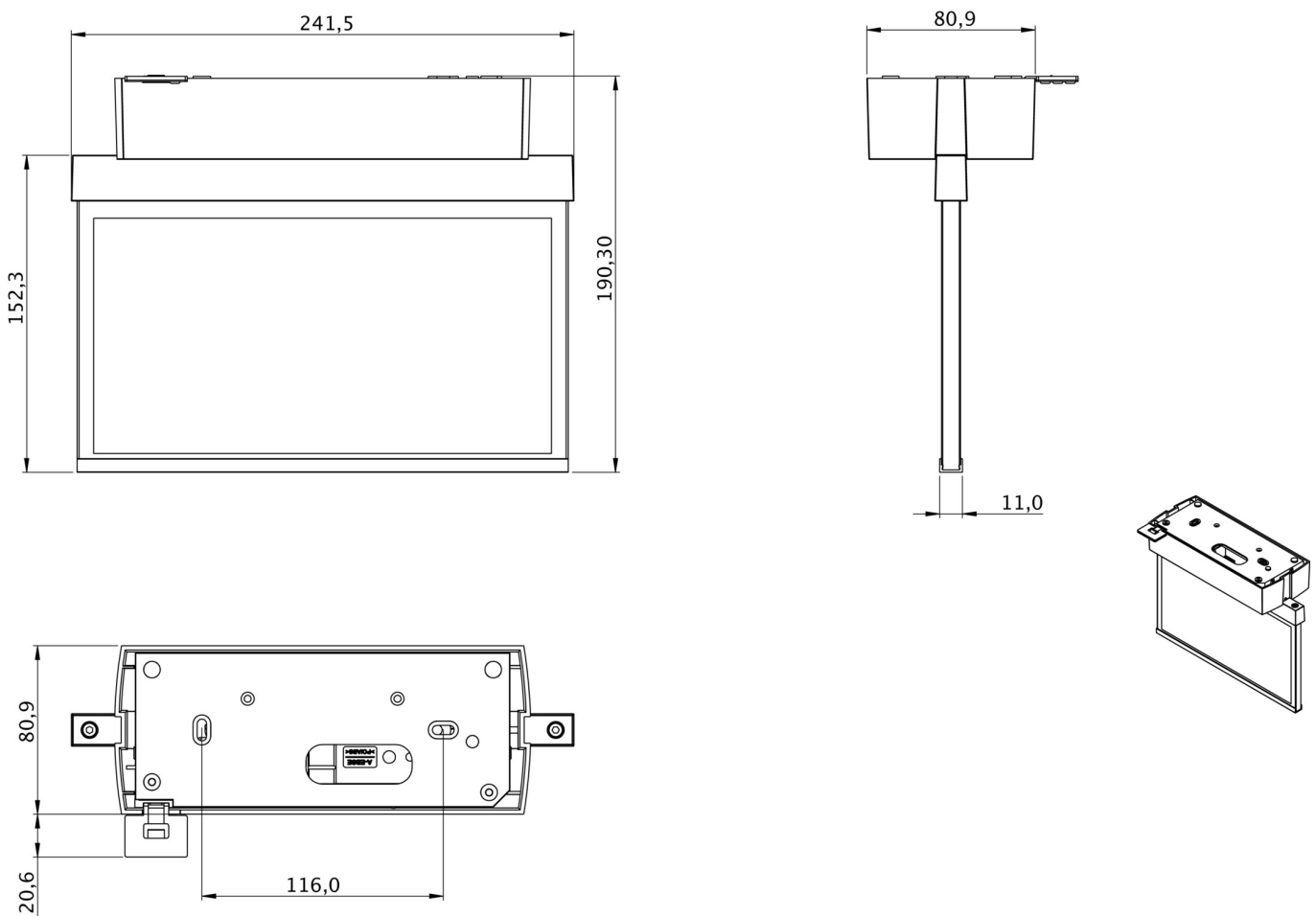
TECHNISCHE DATEN

Leuchtentyp	Rettungszeichenleuchte
Montageart	Decke
Erkennungsweite	22 m
Piktogramm	Set
Leuchtmittel	LED
Gehäusematerial	Kunststoff
Gehäusefarbe	weiß
Schutzart (IP)	IP40
Schlagfestigkeit (IK)	5
Zertifizierung	WEEE, CE
Schutzklasse	2
Überwachung	SelfControl
Überbrückungszeit	3 h
Batterie	LFP3212.K-SET-2AKKU
Leistung max.	4,3 W
Leistung DS	3,5 W
Leistung BS	0,9 W
Umgebungstemperatur DS	-5 °C - 40 °C
Umgebungstemperatur BS	-5 °C - 40 °C
Tiefe	80,9 mm
Breite	241,5 mm



Höhe	190.3 mm
Gewicht	0.76
Gewicht inkl. Verpackung	1.12
Zolltarifnummer	94056120
EAN	4260766556180

TECHNISCHE ZEICHNUNG



Stand: 16.07.2024 - Technische Änderungen und Irrtümer vorbehalten.