



Art.-Nr: GABW009ML
Rettungszeichenleuchte zentrale Stromversorgungssysteme
Wand, ML, CPS, 40 m, IP40, Kunststoff, weiß

Kunststoff Scheiben-Rettungszeichenleuchte zur Wandaufbaumontage und zur Kennzeichnung von Rettungs- und Fluchtwegen. Sie ist angelehnt an das Design der Leuchtenfamilie der A-Serie, die Lösungen für jede Montageart bereithält und für ihr einheitliches, geradliniges Design mit dem German Design Award ausgezeichnet wurde. Die Leuchten sind mit modernen LED-Leuchtmitteln ausgestattet und bieten Flexibilität durch wechselbare Piktogramme.



Mehr Informationen



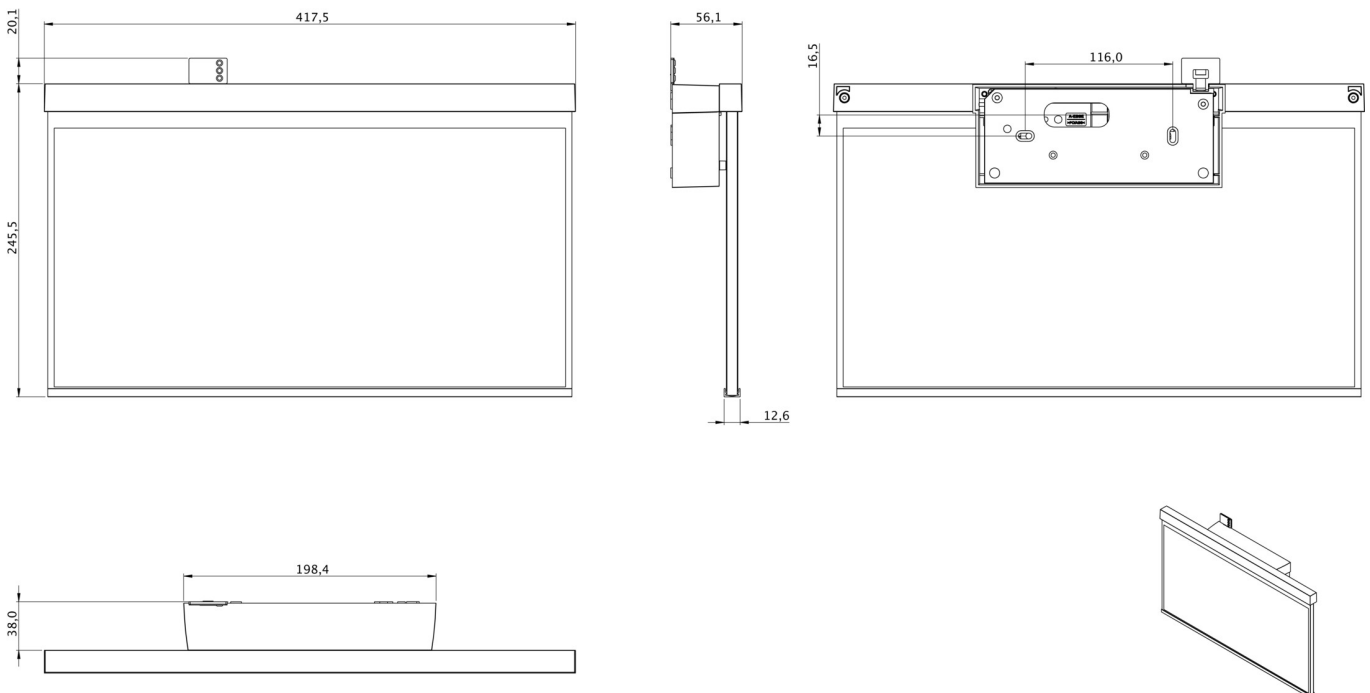
TECHNISCHE DATEN

Leuchtentyp	Rettungszeichenleuchte
Montageart	Wand
Erkennungsweite	40 m
Piktogramm	Einzel n.A.
Gehäusematerial	Kunststoff
Gehäusefarbe	weiß
Schutzart (IP)	IP40
Schlagfestigkeit (IK)	5
Zertifizierung	WEEE, CE
Schutzklasse	2
Versorgung	zentrale Stromversorgungssysteme
Überwachung	ML
Überbrückungszeit	CPS
Betriebsart	Einzelleuchtenschaltung
Eingangsspannung AC	230 V
Eingangsfrequenz	50 / 60 Hz
Eingangsspannung DC	216 V
Leistung max.	4,6 W
Leistung DS	4,6 W
Leistung BS	1,1 W
Umgebungstemperatur DS	-5 °C - 55 °C



Umgebungstemperatur BS	-5 °C - 55 °C
Tiefe	56.1 mm
Breite	417.5 mm
Höhe	245.5 mm
Gewicht	1.27
Gewicht inkl. Verpackung	1.92
Anschlussquerschnitt	2.5 mm ²
Schalteingang	Ja
Notlichtblockierung	Nein
Batterieanschluss	Nein
Dimmfunktion	Ja
Zolltarifnummer	94056120
EAN	4260766551277

TECHNISCHE ZEICHNUNG



Stand: 12.07.2024 - Technische Änderungen und Irrtümer vorbehalten.