



Art.-Nr: GABD509CC
Rettungszeichenleuchte zentrale Stromversorgungssysteme
Deckenaufbau, CoreCompact 24 (CC), CPS, 40 m, IP40,
Kunststoff, weiß

Kunststoff Scheiben-Rettungszeichenleuchte zur Deckenaufbaumontage und zur Kennzeichnung von Rettungs- und Fluchtwegen. Sie ist angelehnt an das Design der Leuchtenfamilie der A-Serie, die Lösungen für jede Montageart bereithält und für ihr einheitliches, geradliniges Design mit dem German Design Award ausgezeichnet wurde. Die Leuchten sind mit modernen LED-Leuchtmitteln ausgestattet und bieten Flexibilität durch wechselbare Piktogramme.

Steuerung und Überwachung über zentrales 24-Volt-Low Power System. Zwei gewünschte Piktogramme (Pfeil rechts, links, oben, unten oder weiß) sind standardmäßig im Lieferumfang enthalten.



Mehr Informationen

www.rp-group.com/de/item/GABD509CC



TECHNISCHE DATEN

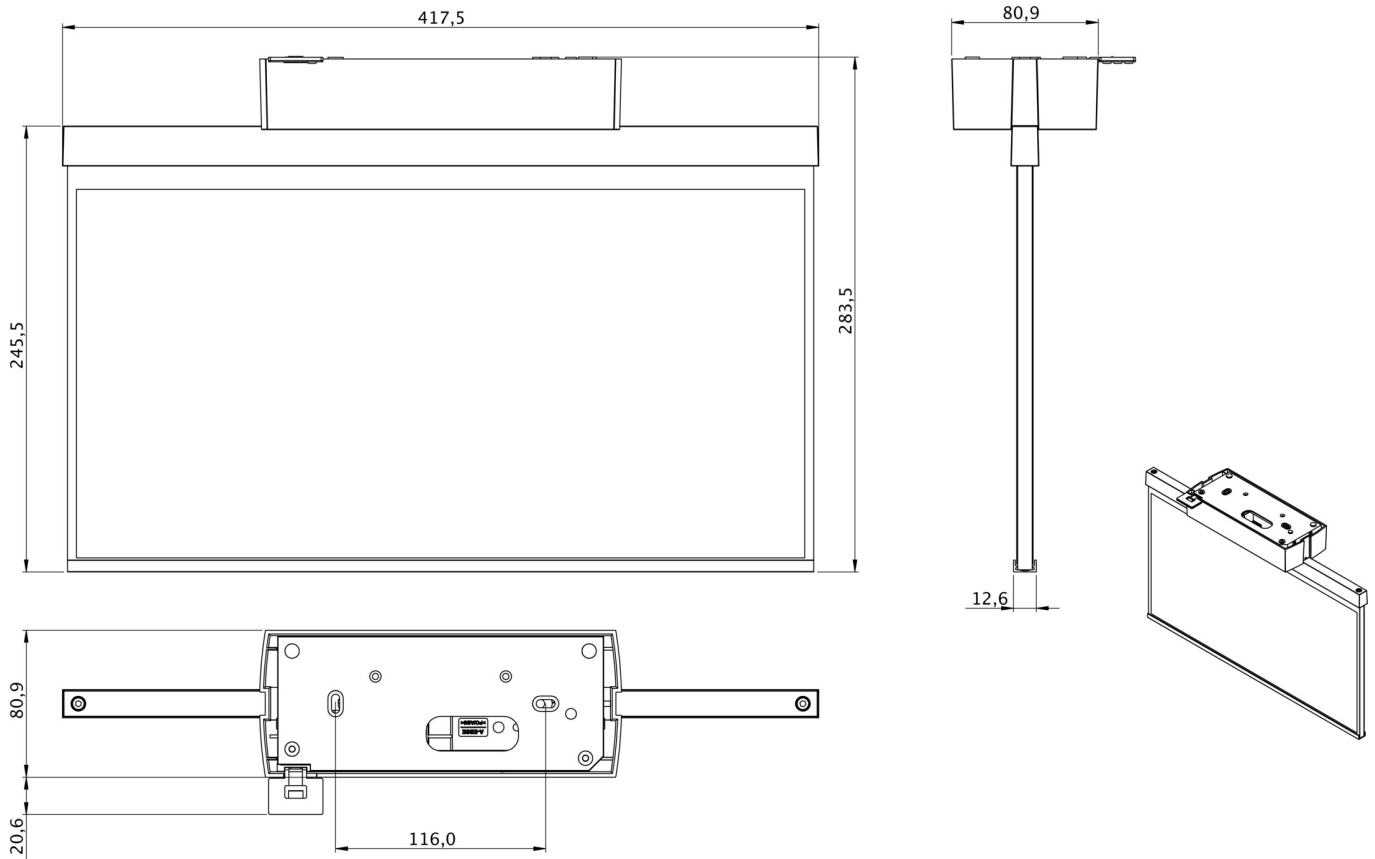
Leuchtentyp	Rettungszeichenleuchte
Montageart	Deckenaufbau
Erkennungsweite	40 m
Piktogramm	Einzel n.A.
Leuchtmittel	LED
Gehäusematerial	Kunststoff
Gehäusefarbe	weiß
Schutzart (IP)	IP40
Schlagfestigkeit (IK)	5
Zertifizierung	WEEE, CE
Schutzklasse	2
Versorgung	zentrale Stromversorgungssysteme
Überwachung	CoreCompact 24 (CC)
Überbrückungszeit	CPS
Batterie	/
Betriebsart	Bereitschaftsschaltung / Dauerschaltung
Eingangsspannung AC	24 V



Leistung max.	3,7 W
Leistung DS	3,7 W
Leistung BS	0,4 W
Umgebungstemperatur DS	-5 °C - 40 °C
Umgebungstemperatur BS	-5 °C - 40 °C
Tiefe	80.9 mm
Breite	417.5 mm
Höhe	245.5 mm
Gewicht	1.2
Gewicht inkl. Verpackung	1.85
Anschlussquerschnitt	2.5 mm ²
Schalteingang	Nein
Notlichtblockierung	Nein
Batterieanschluss	Nein
Zolltarifnummer	94056120
EAN	4260766551444



TECHNISCHE ZEICHNUNG



Stand: 23.10.2024 - Technische Änderungen und Irrtümer vorbehalten.