



Art.-Nr: GABD408SC
Luminaire à pictogramme
Montage encastré, SelfControl (SC), 1 h, 40 m, IP40, Matière plastique, blanc

Luminaire à vitre à pictogramme de secours en plastique pour montage en saillie au plafond et pour la signalisation des issues de secours et des voies d'évacuation. Il s'inspire du design de la série de luminaires A, laquelle propose des systèmes pour tout type de montage et a reçu le German Design Award pour son design rectiligne homogène. Les luminaires sont équipés d'ampoules LED modernes et offrent une grande flexibilité grâce à leur système de pictogrammes variables.

Surveillance automatique de la lampe de sécurité avec SelfControl.



Plus d'informations

www.rp-group.com/fr/item/GABD408SC



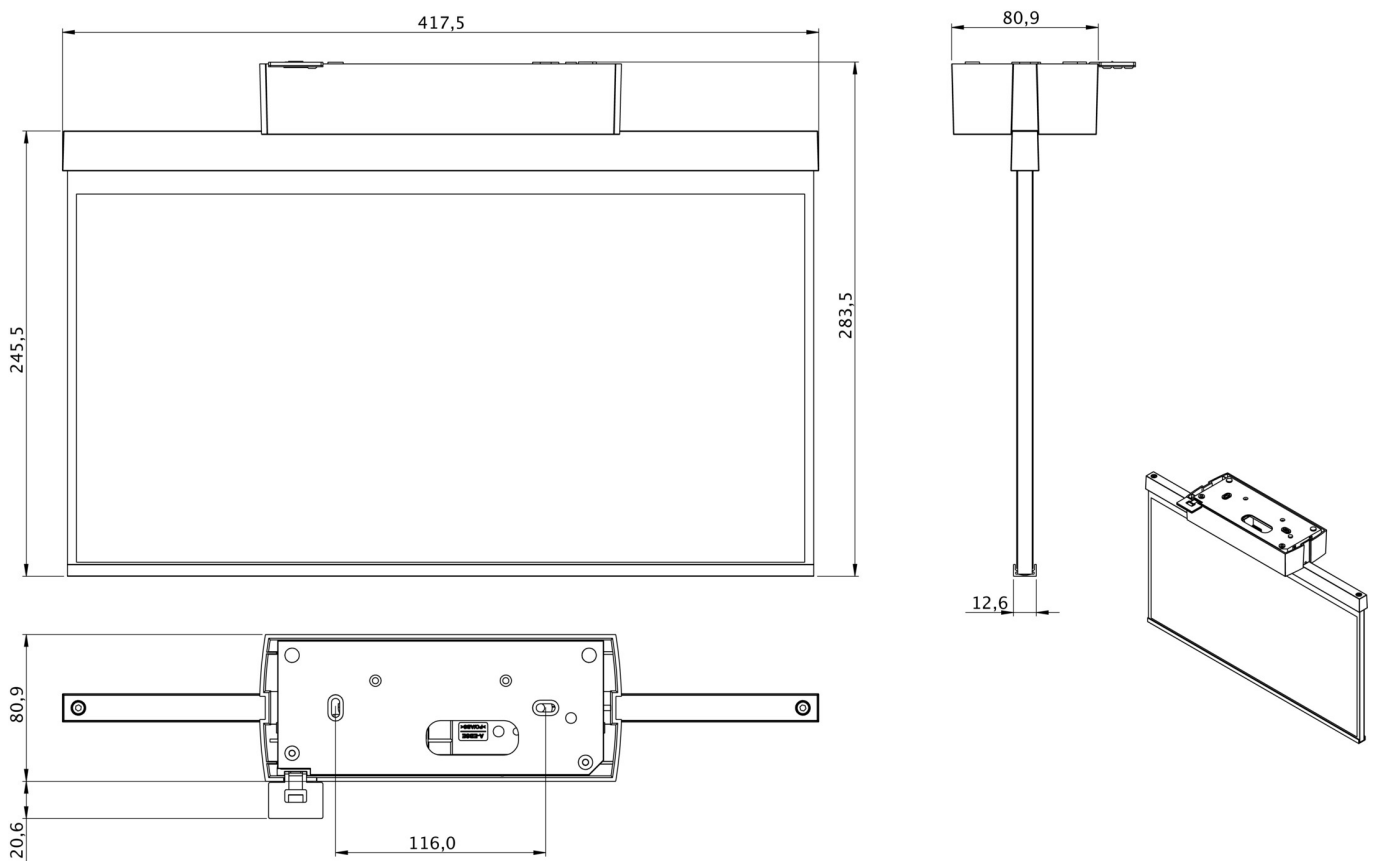
DONNÉES TECHNIQUES

Type de luminaire	Luminaire à pictogramme
Type d'installation	Montage encastré
Distance de reconnaissance	40 m
Pictogramme	Individuellement comme spécifié
Ampoules	LED
Matériel du bôitier	Matière plastique
Couleur du bôitier	blanc
Type de protection (IP)	IP40
Résistance aux impacts (IK)	5
Certification	WEEE, CE
Classe de protection	2
Surveillance	SelfControl (SC)
Temps d'autonomie	1 h
Batterie	LiFePO4 6,4 V/1,2 Ah
Puissance max.	4,2 W
Puissance DS	3,3 W
Puissance BS	0,9 W
Température ambiante DS	-5 °C - 40 °C



Température ambiante BS	-5 °C - 40 °C
Profondeur	80.9 mm
Largeur	417.5 mm
Hauteur	245.5 mm
Poids	1.35
Poids, emballage inclus	2
EAN	4262483022597

DESSIN TECHNIQUE



Au: 01.11.2024 - Sous réserve de modifications techniques et d'erreurs.