



**Art.-Nr: FMWT009ML-AZ**  
**Rettungszeichenleuchte zentrale Stromversorgungssysteme**  
**Wand, ML, CPS, 20 m, IP65, Zink-Druckguss, Anthrazit**

Robuste Zink-Druckguss Rettungszeichenleuchte zum Wandaufbau, zur Kennzeichnung von Flucht- und Rettungswegen.

Das Piktogramm wird innenliegend eingebracht, wo es durch eine transparente Scheibe geschützt ist.



Mehr Informationen



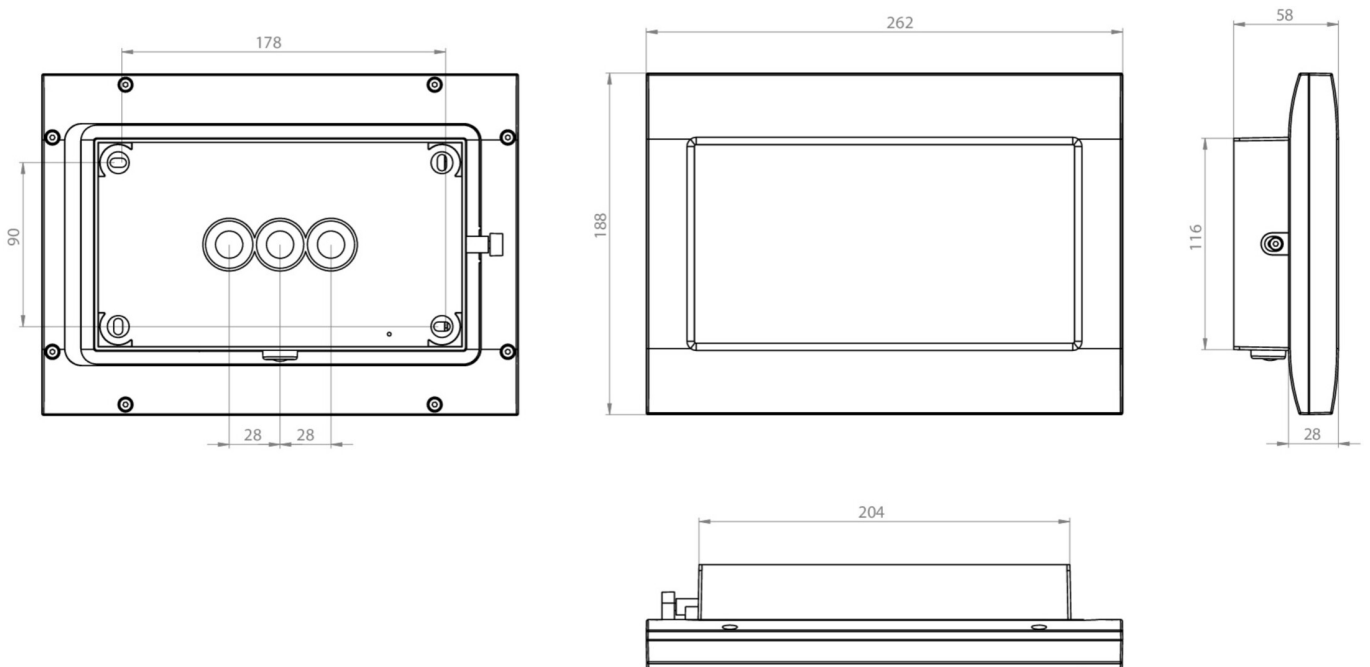
## TECHNISCHE DATEN

Leuchtentyp	Rettungszeichenleuchte
Montageart	Wand
Erkennungsweite	20 m
Piktogramm	Set
Leuchtmittel	LED
Gehäusematerial	Zink-Druckguss
Gehäusefarbe	Anthrazit
Schutzart (IP)	IP65
Schlagfestigkeit (IK)	8
Zertifizierung	WEEE, CE, D-Zeichen
Schutzklasse	1
Versorgung	zentrale Stromversorgungssysteme
Überwachung	ML
Überbrückungszeit	CPS
Betriebsart	Einzelleuchtenschaltung
Eingangsspannung AC	230 V
Eingangsfrequenz	50 / 60 Hz
Eingangsspannung DC	216 V
Leistung max.	3,9 W
Leistung DS	2,9 W
Leistung BS	1,1 W
Umgebungstemperatur DS	-20 °C - 40 °C



Umgebungstemperatur BS	-20 °C - 40 °C
Tiefe	58 mm
Breite	262 mm
Höhe	188 mm
Gewicht	1.96
Gewicht inkl. Verpackung	2.06
Anschlussquerschnitt	2.5 mm <sup>2</sup>
Schalteingang	Ja
Notlichtblockierung	Nein
Batterieanschluss	Nein
Dimmfunktion	Ja
Lichtstrom Not	100 lm
Zolltarifnummer	94056180
EAN	4260581717742

## TECHNISCHE ZEICHNUNG





## ZUBEHÖRLISTE

FMWA001 -  
FMDA001 -  
FMDA002-AZ -  
FMFH -  
FMDA001-AZ -  
FMDA002 -

## ÄHNLICHE PRODUKTE

Art-Nr.	Bild	Überwachung	Versorgung	Farbe	Investition	Automatisches Prüfbuch	Wartungsaufwand	Fernwartung	max. Leuchten	Einzelleuchten Überwachung
FMWT009ML		ML	zentrale Stromversorgung		€€€	ja	gering	ja	1.920 pro System	zentral

Stand: 16.07.2024 - Technische Änderungen und Irrtümer vorbehalten.