

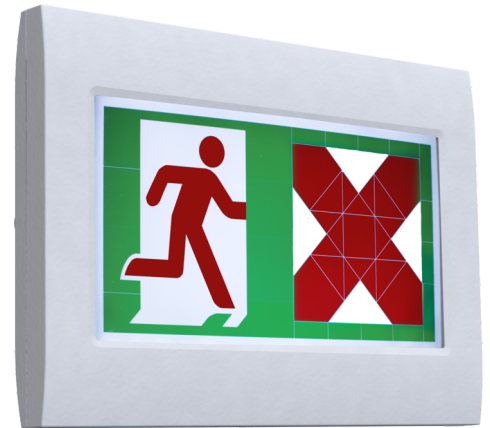


Art.-Nr: FMWD509CC
Luminaire à pictogramme systèmes d'alimentation électrique centralisée
Mur, CoreCompact 24, CPS, 20 m, IP65, Zinc moulé sous pression, blanc

Le luminaire à pictogramme de secours Flexway est un luminaire de secours pour montage mural, utilisé pour signaler de manière dynamique l'issue de secours afin d'éviter les sources de danger. Le pictogramme de secours représenté varie suivant l'information de commande émise par un capteur. Le luminaire à pictogramme de secours Flexway peut représenter 10 pictogrammes différents. Le luminaire à pictogramme de secours fait partie d'un système d'éclairage de secours selon EN 50171 et répond aux exigences de la norme EN 60598-2-22. Il est conçu pour être raccordé à des systèmes à batterie centralisée.

Signalisation flexible

Le luminaire à pictogramme de secours Flexway met à disposition 10 options d'affichage. Parmi ces options, deux modes de fonctionnement peuvent être sélectionnés à l'aide d'un sélecteur de codage rotatif. L'activation des modes de fonctionnement s'effectue au moyen d'un contact libre de potentiel d'un détecteur de fumée notamment ou d'une alarme incendie. Flexway offre une tension de sortie limitée en puissance et contrôlée. Il est possible de sélectionner sur l'électronique quel symbole apparaîtra en présence ou en absence de tension. Certifié HACCP.



Plus d'informations



DONNÉES TECHNIQUES

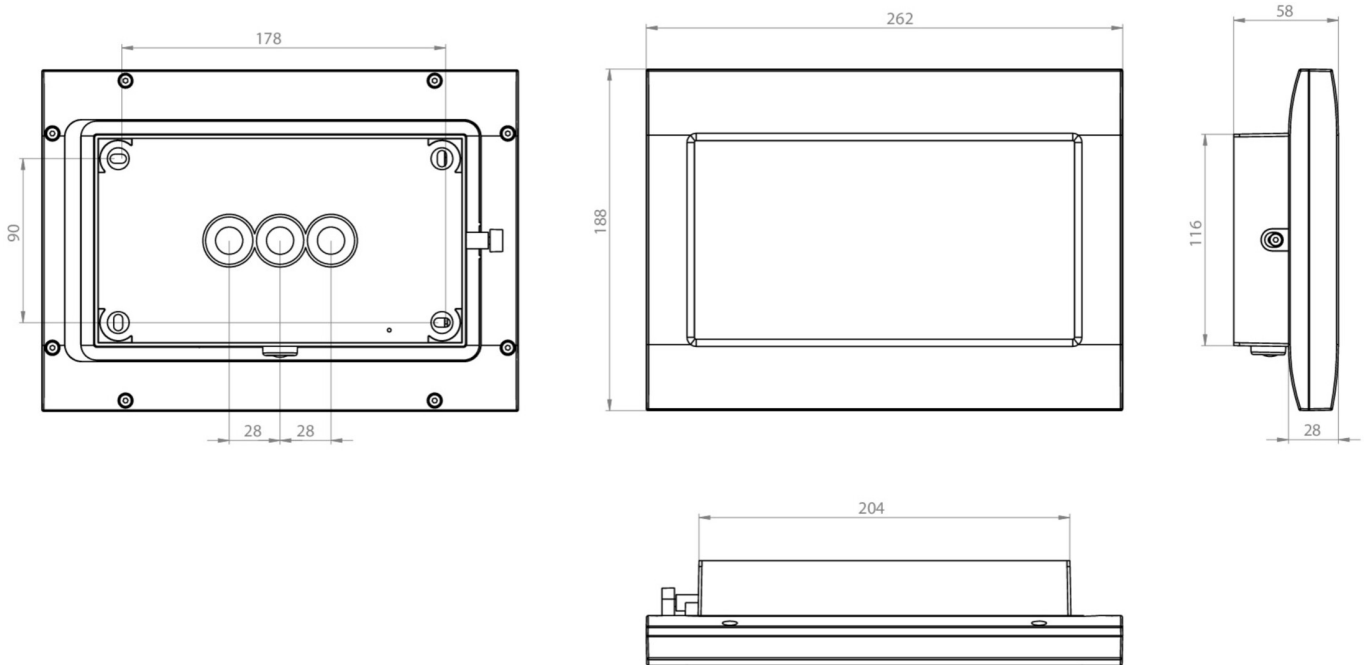
| | |
|-----------------------------|--|
| Type de luminaire | Luminaire à pictogramme |
| Type d'installation | Mur |
| Distance de reconnaissance | 20 m |
| Ampoules | LED |
| Matériel du bôitier | Zinc moulé sous pression |
| Couleur du bôitier | blanc |
| Type de protection (IP) | IP65 |
| Résistance aux impacts (IK) | 8 |
| Certification | WEEE, CE, Signe D |
| Classe de protection | 3 |
| Alimentation | systèmes d'alimentation électrique centralisée |
| Surveillance | CoreCompact 24 |



| | |
|-----------------------------------|----------------------------|
| Temps d'autonomie | CPS |
| Mode de fonctionnement | Mode veille / mode continu |
| Tension d'entréeAC | 24 V |
| Puissance max. | 3,5 W |
| Puissance DS | 3,5 W |
| Puissance BS | 0,4 W |
| Température ambiante DS | -5 °C - 40 °C |
| Température ambiante BS | -5 °C - 40 °C |
| Profondeur | 58 mm |
| Largeur | 262 mm |
| Hauteur | 188 mm |
| Poids | 1.89 |
| Poids, emballage inclus | 1.99 |
| Section de raccordement | 2.5 mm ² |
| Entrée de commutation | non |
| Blocage de l'éclairage de secours | non |
| Connexion de la batterie | non |
| Numéro du tarif douanier | 94056180 |
| EAN | 4260682157157 |



DESSIN TECHNIQUE



LISTE DES ACCESSOIRES

FMWA001 -

FMFH -

Au: 16.07.2024 - Sous réserve de modifications techniques et d'erreurs.