

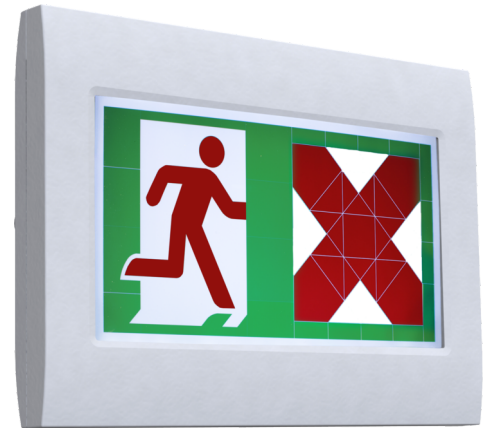


Art.-Nr: FMWD509CC
Rettungszeichenleuchte zentrale Stromversorgungssysteme
Wand, CoreCompact 24, CPS, 20 m, IP65, Zink-Druckguss,
weiß

Robuste Zink-Druckguss Rettungszeichenleuchte zur zur dynamischen Fluchtweglenkung.

Es stehen sowohl im Normalbetrieb, als auch im aktivierten Betrieb 10 Anzeigeoptionen zur Verfügung. Die zwei Betriebszustände sind auf einfache weise per Drehkodierschalter wählbar.

Die Aktivierung der Betriebszustände erfolgt über einen potenzialfreien Kontakt z.B. eines Rauchmelders oder der Brandmeldeanlage. Die für den potentialfreien Kontakt benötigte Versorgung wird in der Leuchte erzeugt und überwacht. Dadurch ist keine zusätzliche Spannungsversorgung notwendig und der potenzialfreien Kontakt kann direkt mit der Leuchte verbunden werden. Durch eine lokale direkte Verbindung steigert sich die Systemsicherheit.



Mehr Informationen



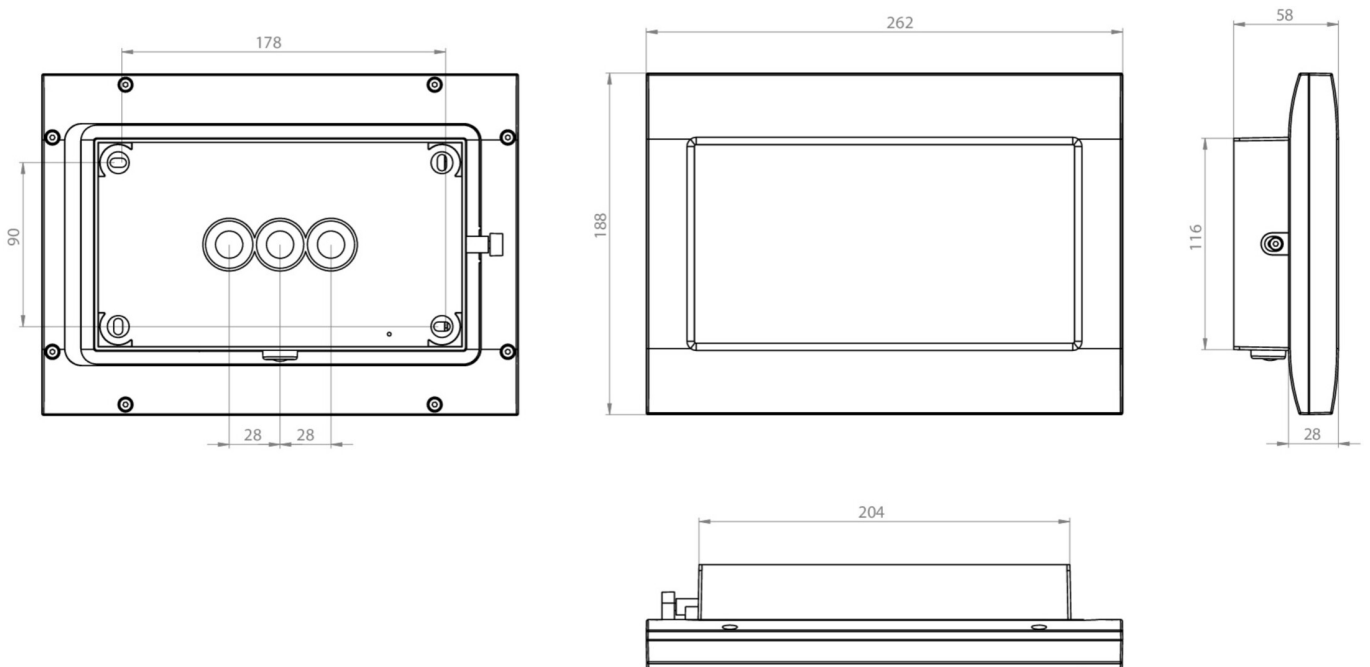
TECHNISCHE DATEN

Leuchtentyp	Rettungszeichenleuchte
Montageart	Wand
Erkennungsweite	20 m
Leuchtmittel	LED
Gehäusematerial	Zink-Druckguss
Gehäusefarbe	weiß
Schutzart (IP)	IP65
Schlagfestigkeit (IK)	8
Zertifizierung	WEEE, CE, D-Zeichen
Schutzklasse	3
Versorgung	zentrale Stromversorgungssysteme
Überwachung	CoreCompact 24
Überbrückungszeit	CPS
Betriebsart	Bereitschaftsschaltung / Dauerschaltung
Eingangsspannung AC	24 V
Leistung max.	3,5 W
Leistung DS	3,5 W



Leistung BS	0,4 W
Umgebungstemperatur DS	-5 °C - 40 °C
Umgebungstemperatur BS	-5 °C - 40 °C
Tiefe	58 mm
Breite	262 mm
Höhe	188 mm
Gewicht	1.89
Gewicht inkl. Verpackung	1.99
Anschlussquerschnitt	2.5 mm ²
Schalteingang	Nein
Notlichtblockierung	Nein
Batterieanschluss	Nein
Zolltarifnummer	94056180
EAN	4260682157157

TECHNISCHE ZEICHNUNG





ZUBEHÖRLISTE

FMWA001 -

FMFH -